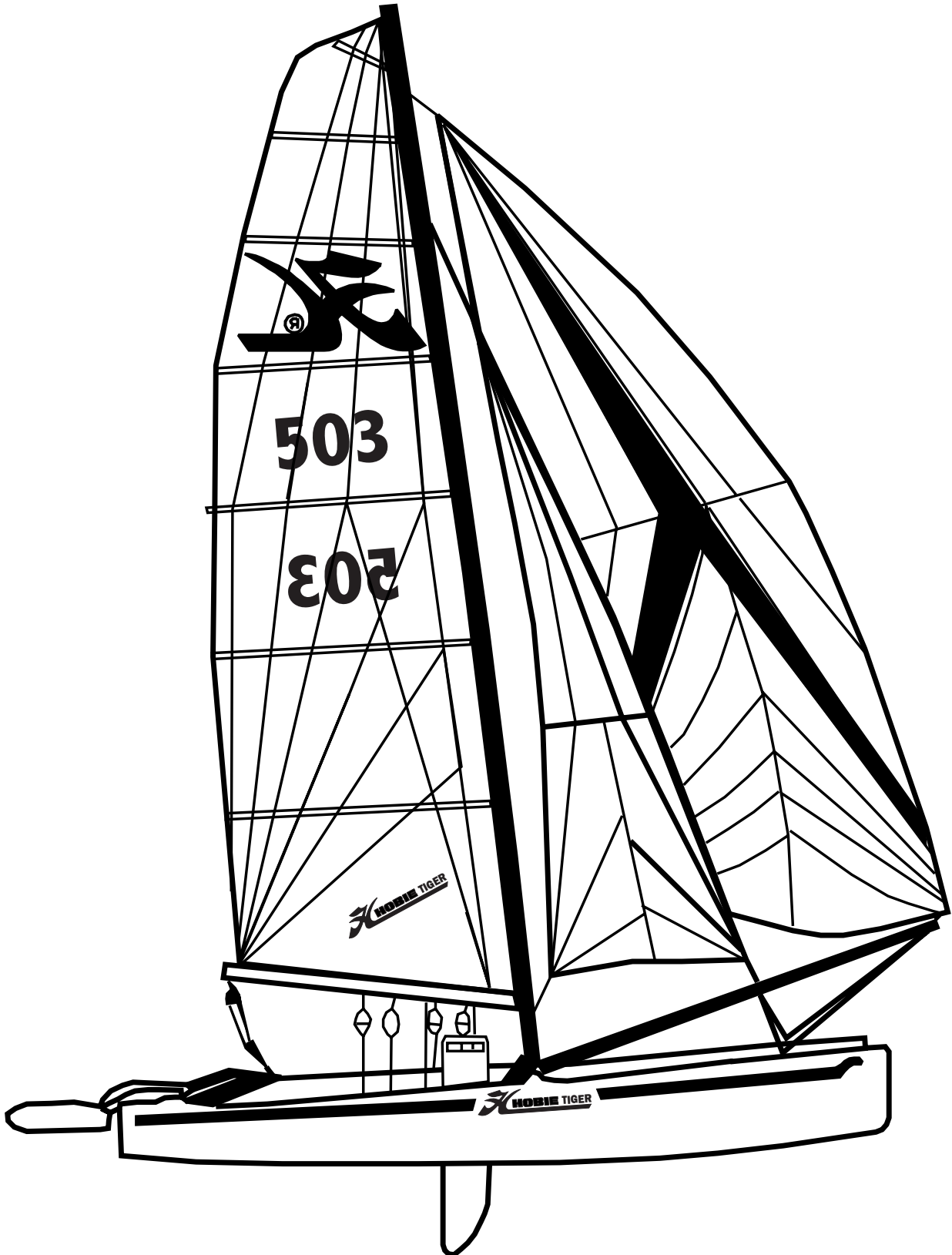




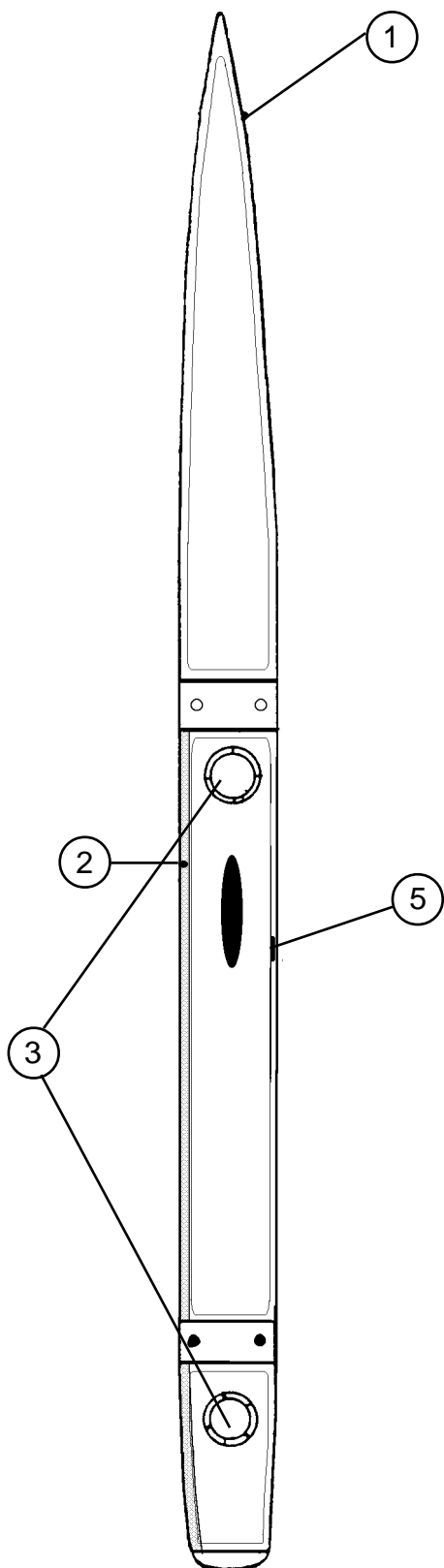
HOBIE TIGER



18056183 : Coque gauche 2003
Left hull
Rumpf links

Hobie Tiger
Coque/Hull/Rumpf

18056184 : Coque droite 2003
Right hull
Rumpf rechts



- | | |
|---------------------|--|
| 1 - 21060307 : | Platine de bride
Bow plate
Hahnepot-Platte |
| 2 - 21056028 : | Vis cadène hauban
Anchor pin shroud
Schraube für Püttingeisen |
| 3 - 18056033 : | Trappe de visite 127 mm
Inspection port
Luckendeckel |
| 4 - 18050905 : | Dérive sabre 18 Tiger
18 Tiger daggerboard
Steckschwert 18 Tiger |
| 5 - 99220216 (X5) : | Pontet
Pad-eye
Bügel für Knarrblock |

Capots / Decks / Bedeckungen

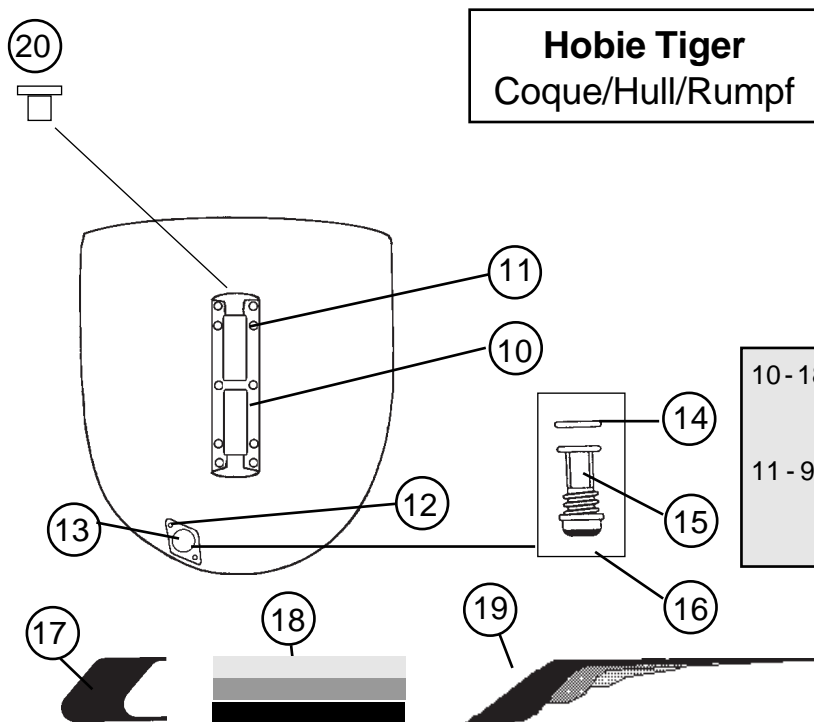
18090070 = Capots 1 coque/Decks 1 hull/Bedeckungen 1 Rumpf

18090071 = avant gauche/front left/vorne links

18090072 = avant droit/front right/vorne rechts

18090075 = milieu/middle/Mittel

18090077 = arrière/rear/hinte



Hobie Tiger
Coque/Hull/Rumpf

- 10 - 18056005: Fémelot + entretoises
Gudgeon + bushings
Heckbeschlag + Büchse
11 - 99220855 (x10): Vis TC fémelot 5x40
Screw TC gudgeon
Schraube TC Heckbeschlag

- 12 - 99220845 (x10): Vis TF bouchon
Screw TF plug
Ablassplatte-Schraube
13- 99056012: Platine bouchon vidange
Drain plug housing
Platine f. Ablaßschraube
14- 99220048 (x10): Joint bouchon vidange
Drain plug gasket
Dichtung für Ablaßschraube
15- 99056232 (10): Bouchon vidange
Drain plug
Ablassschraube
16- 99220043: Joint + bouchon
(x10) Gasket + drain plug
Dichtung + Ablaßschraube

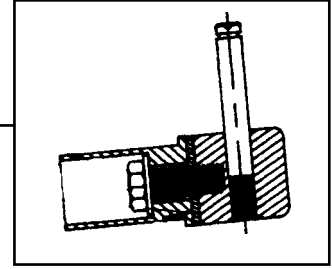
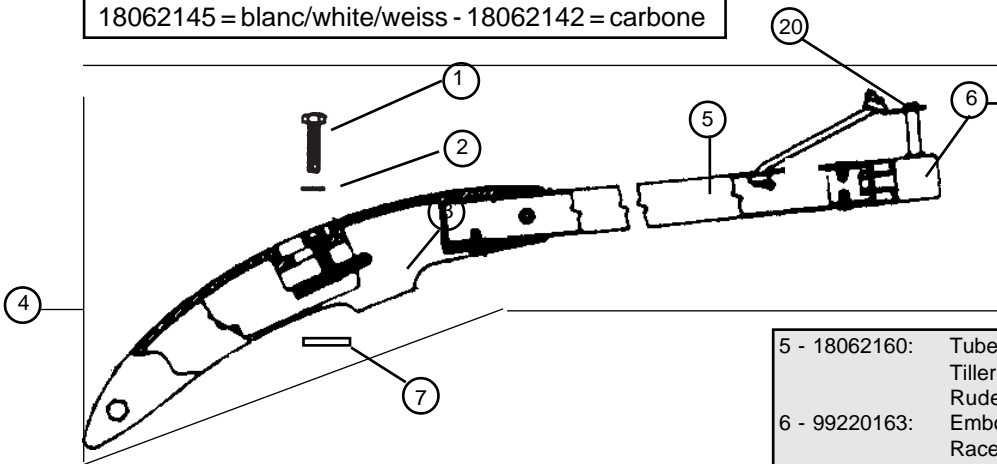
- 17- Embout noir/Black stripe end cap/Dekorstreifen
schwarz
99056051 : droit/right/rechts
99056099 : gauche/left/links
18- 17056081 : Bande Molokai coque
Molokai hull stripe
Klebeband Molokai f. Rumpf
19- Embout band Molokai/Molokai hull stripe end/
Endst. Molokaistreifen
17056083 : droit/right/rechts
17056082 : gauche/left/links
20- 99220128 (x10) : Entretoise plastique p/aiguillot
Plastic bushing for rudder pin
Nylon Büchse f. Ruderbolzen

AUTOCOLLANTS COQUES
HULL STICKERS
RUMPF-AUFKLEBER

99056032 : "HOBIE TIGER"
99056039 : "H"

Gouvernail droit complet/Rudder assy right complet
 Ruderanlage komplett rechts :
 18062146 = blanc/white/weiss - 18062143 = carbone
 Gouvernail gauche complet/Rudder assy compl. left
 Ruderanlage komplett links :
 18062145 = blanc/white/weiss - 18062142 = carbone

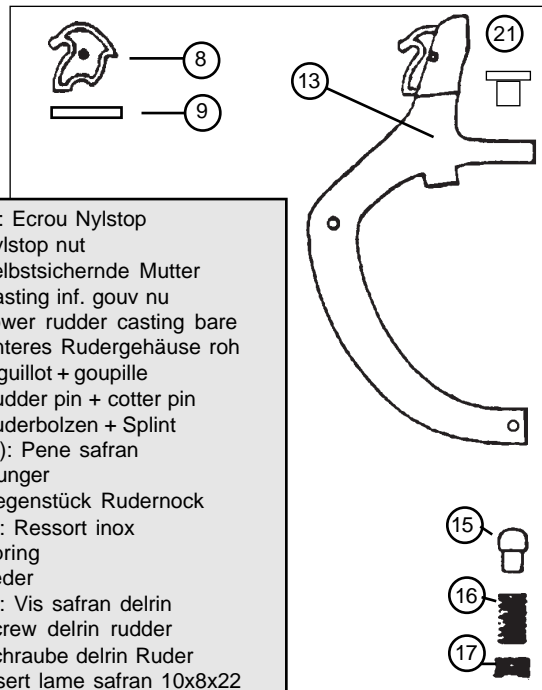
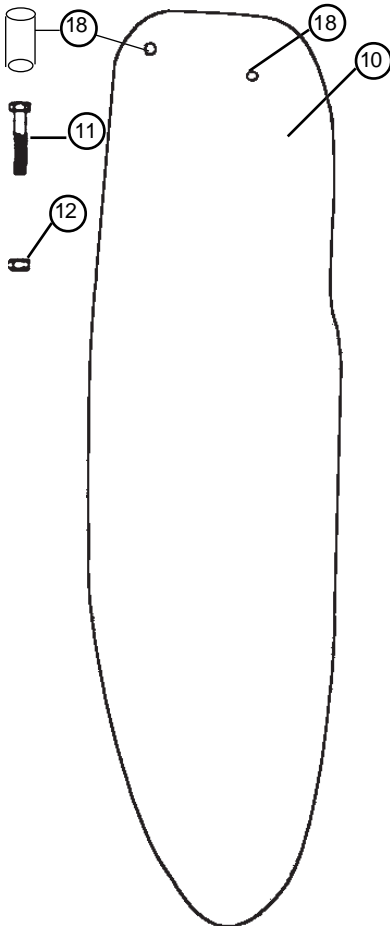
Hobie Tiger Safran/Rudder/Ruderblatt



- 1 - 99220930 (x10): Vis TH 8x30 casting
Cast.bolt
Schraube Gußt.
- 2 - 99220750 (x10): Rondelle plate 08
Washer
Unterlegscheibe
- 3 - 17000010: Casting supérieur gouv.
Upper rudder casting
Oberes Rudergehäuse
- 4 - 18062148: Bras gouv.droit complet
Tiller arm right complete
Ruderarm rechts komplett
- 18062147: Bras gouv.gauche complet
Tiller arm left complete
Ruderarm links komplett

- 5 - 18062160: Tube de gouvernail
Tiller tube
Ruderrohr
- 6 - 99220163: Embout gouvernail Race fixe
Race tiller end cap
Ruderarmendstück Race
- 7 - 14061122: Platine dural
Cam stop plate
Platine f. oberes Rudergehäuse
- 8 - 14061183 (x10):Came safran
Plastic cam
Rudernock
- 9 - 16041756 (x10):Goupille élastique
Maststep pin
Sprengbolzen
- 10- 99502270: Lame safran Race TI/FX/FOX
Ruder blade Race
Ruderblatt Race
- 11- 99220880 (x10):Vis safran 8x60
Rudder bolt
Schraube Ruderblatt

Hobie Tiger : Eclaté de pièces détachées / Illustrated part guide/Explosionszeichnung (2005)



- 12- 99056239 (x10): Ecrou Nylstop
Nylstop nut
Selbstsichernde Mutter
- 13- 18000155: Casting inf. gouv nu
Lower rudder casting bare
Unteres Rudergehäuse roh
- 14- 21080335 (inox)
Aiguillot + goupille
Rudder pin + cotter pin
Ruderbolzen + Splint
- 15- 14061106- (x10): Pene safran
Plunger
Gegenstück Rudernock
- 16- 99220685 (x10): Ressort inox
Spring
Feder
- 17- 99220825 (x10): Vis safran delrin
Screw delrin rudder
Schraube delrin Ruder
- 18- 99502160: Insert lame safran 10x8x22
Rudder blade bushing
Ruderblatt-Buchse
- 19- 17062680 : Casting inférieur monté
Lower rudder cast.assembled
Unteres Rudergehäuse montiert
- 20- 99220169 (x10) : Clip rapide
Retainer clip
Sicherungsclip

- 21 - 99220128 (x10) :
Entretoise plastique p/aiguillot
Plastic bushing for rudder pin
Nylon Buchse

Hobie Tiger

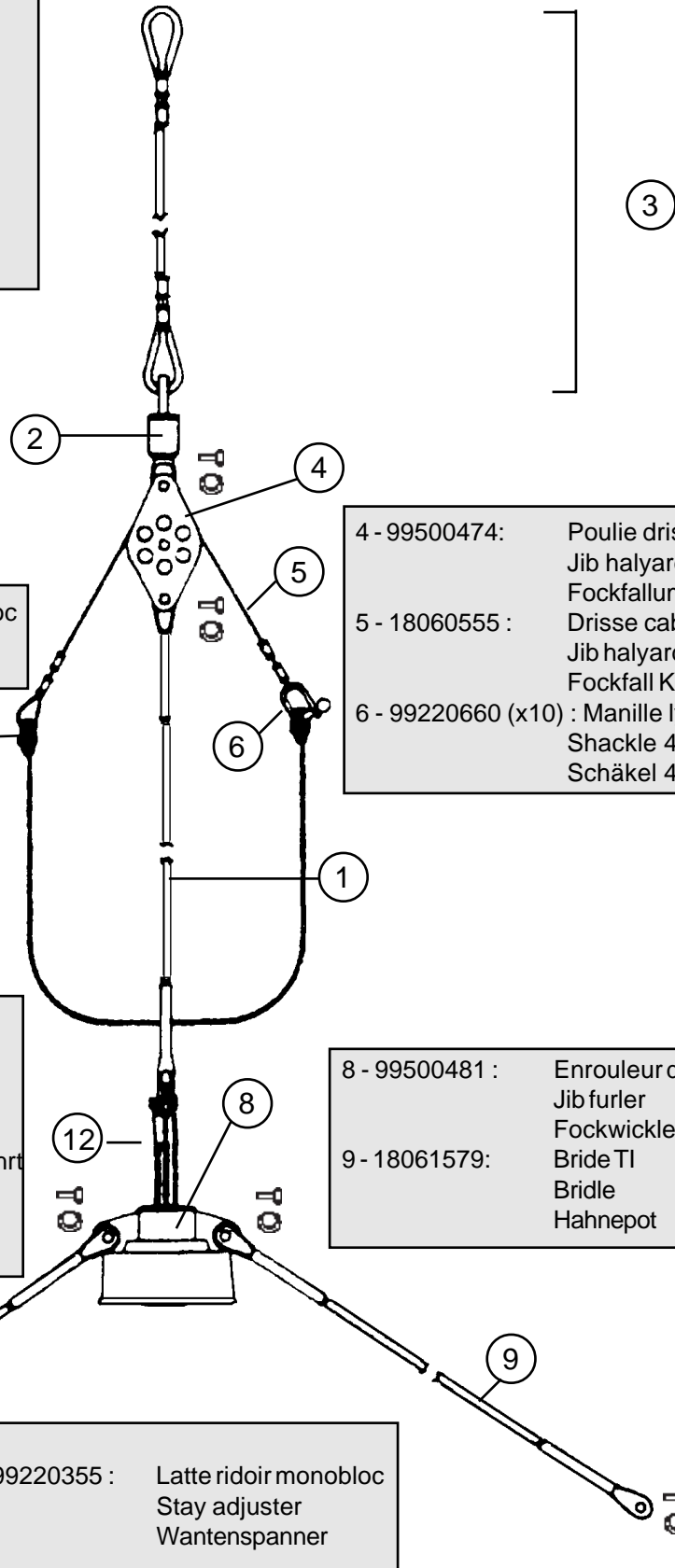
Etai & drisse de foc/Forestay and jib halyard Vorstag und Fockfall

99500477 : Kit enrouleur de foc (8) + émerillon (2)
 Jib furler (8) + swivel (2)
 Fockwickler (8) + wirbel (2)

- 1 - 18060515 (old)* : Etai câble sans pivot
18060516 (2004) Forestay wire w/o swivel
Vorstagkabel o. Wirbel
- 2 - 99500480 : Emerillon enrouleur
Forestay swivel
Fockvorstagwirbel
- 3 - 13570560 : Estrope drag/FX1/Tiger
Complete pigtail
Pigtail komplett

* La référence 18060515 (old) est encore disponible mais n'est adaptable que sur l'ancienne estrope qui n'est plus disponible

* Reference 18060515 (old) is still available but can only adapt to old pigtail that is no longer available.



- 7 - 18080100 : Poulie étarq. drisse de foc
Jib halyard block
Fockfallblock

- 4 - 99500474: Poulie drisse de foc
Jib halyard block assy
Fockfallumlenk-Block
- 5 - 18060555 : Drisse cable de foc
Jib halyard wire
Fockfall Kabel
- 6 - 99220660 (x10) : Manille lyre 4 mm
Shackle 4 mm
Schäkel 4 mm

- 10 - 99056230 (x10) : Axe percé latte ridoir
Clevis pin
Bolzen f. Locheisen gebohrt
- 11 - 99220230 (x10) : Anneau brisé
Split ring
Ringsplint

- 8 - 99500481 : Enrouleur de foc
Jib furler
Fockwickler
- 9 - 18061579: Bride TI
Bridle
Hahnepot

- 12 - 99220355 : Latte ridoir monobloc
Stay adjuster
Wantenspanner

Hobie Tiger : Eclaté de pièces détachées / Illustrated part guide/Explosionszeichnung (2005)

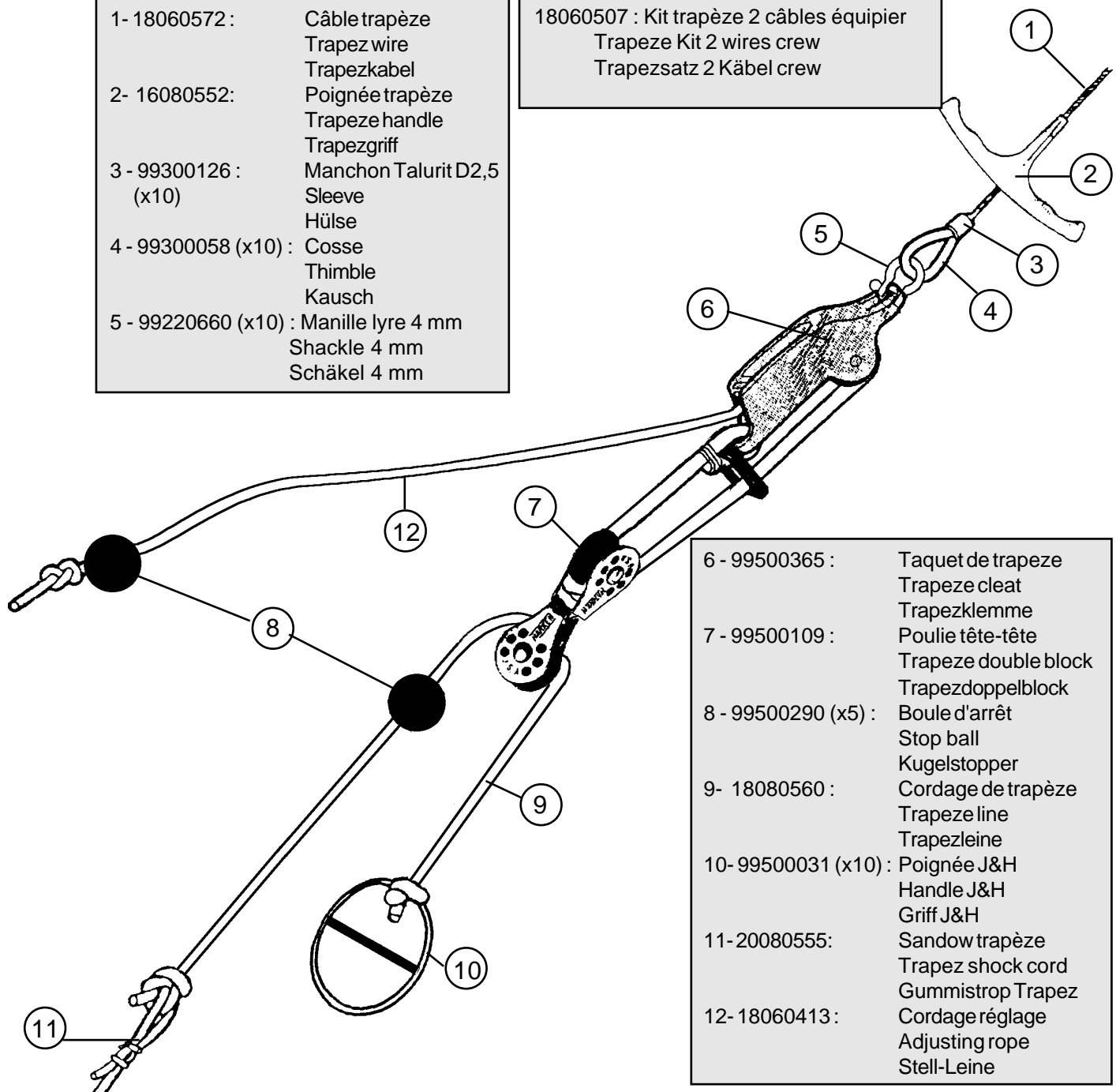
Hobie Tiger

Trapèze équipier/Trapeze crew /Trapez Crew

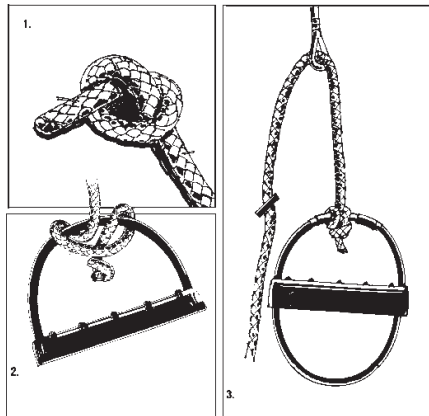
Depuis/From/Ab Sept 99

1- 18060572 :	Câble trapèze Trapez wire Trapezkabel
2- 16080552:	Poignée trapèze Trapeze handle Trapezgriff
3 - 99300126 :	Manchon Talurit D2,5 Sleeve Hülse
4 - 99300058 (x10) :	Cosse Thimble Kausch
5 - 99220660 (x10) :	Manille lyre 4 mm Shackle 4 mm Schäkel 4 mm

18060507 :	Kit trapèze 2 câbles équipier Trapeze Kit 2 wires crew Trapezsatz 2 Kabel crew
------------	--



6 - 99500365 :	Taquet de trapèze Trapeze cleat Trapezklemme
7 - 99500109 :	Poulie tête-tête Trapeze double block Trapezdoppelblock
8 - 99500290 (x5) :	Boule d'arrêt Stop ball Kugelstopper
9- 18080560 :	Cordage de trapèze Trapeze line Trapezleine
10- 99500031 (x10) :	Poignée J&H Handle J&H Griff J&H
11- 20080555:	Sandow trapèze Trapez shock cord Gummistrop Trapez
12- 18060413 :	Cordage réglage Adjusting rope Stell-Leine



Montage des poignées de trapèze
Instruction for connecting your trapeze handle
Wie man die Trapezgriffe knotet

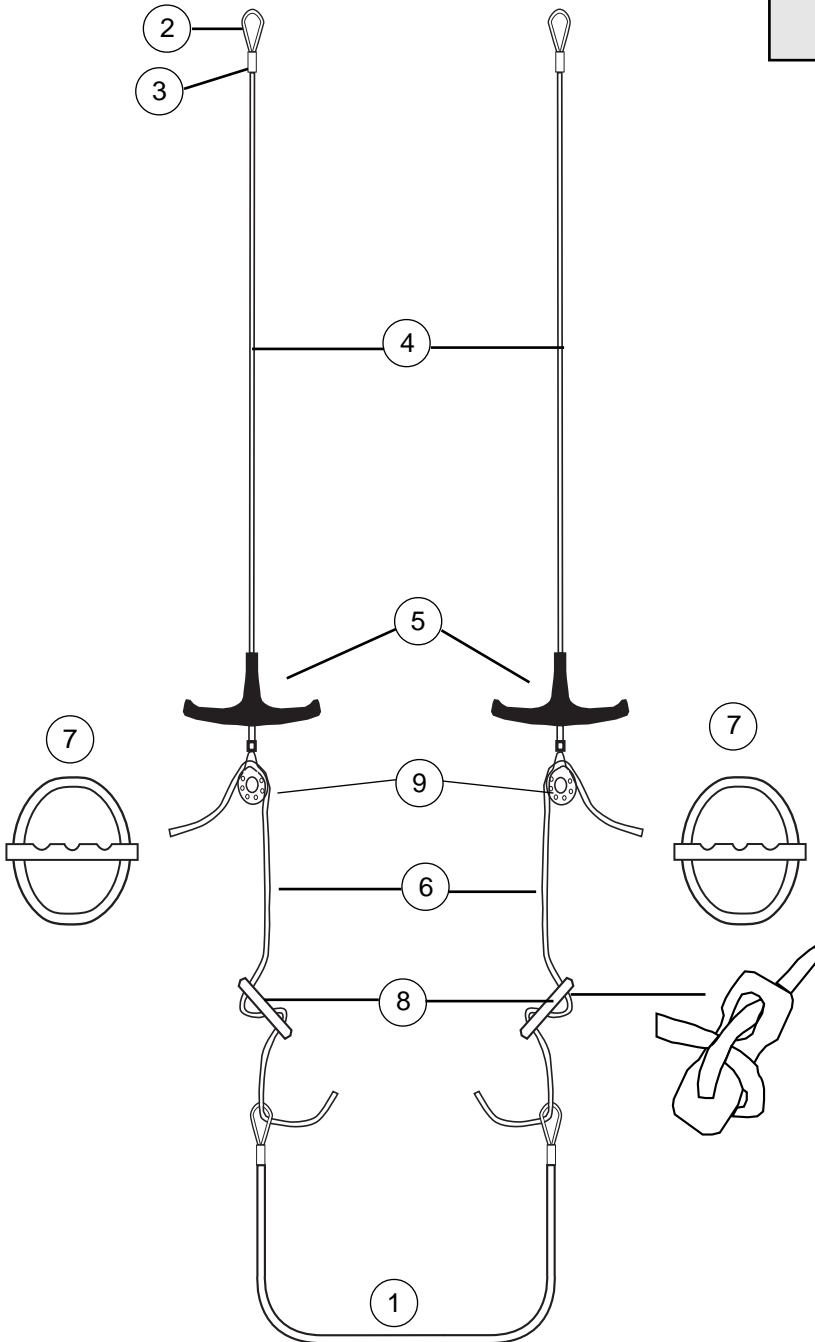
1. Faire un noeud à la fin du cordage 6 mm
Tie knot firmly at end of 6 mm
2. Fixer fermement la corde nouée à la poignée comme indiqué sur le dessin en s'assurant que la corde ne puisse pas glisser du milieu de la poignée.
Fix knotted rope firmly to handle as illustrated, ensuring that rope cannot move from top centre of handle.
3. Attacher normalement la corde au câble de trapèze.
Attach rope and handle to trapeze wire as normal.

Hobie Tiger : Eclaté de pièces détachées / Illustrated part guide/Explosionszeichnung (2005)

Hobie Tiger

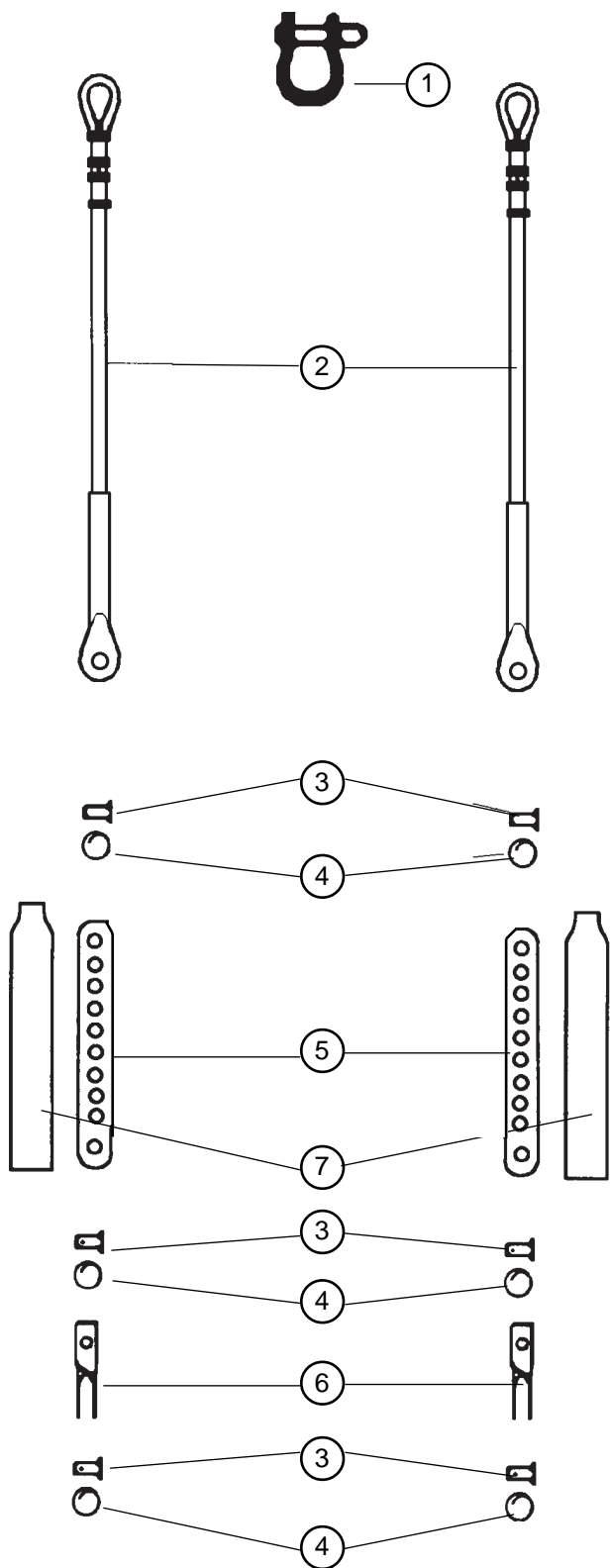
Trapèze barreur/Trapeze skipper/Trapez skipper

18060517 : Kit trapèze 2 câbles barreur
 Trapeze Kit 2 wires skipper
 Trapezsatz 2 Kabel Steuermann



- | | |
|------------------------|--|
| 1- 99056260:
(x10) | Sandow de trapèze
Trapeze shock cord
Gummistrop Trapez |
| 2- 99300058 :
(x10) | Cosse
Thimble
Kausch |
| 3- 99300126 :
(x10) | Manchon Talurit D2,5
Sleeve
Hülse |
| 4- 18060572: | Câble trapèze
Trapez wire
Trapezkabel |
| 5- 16080552: | Poignée de trapèze
Trapeze handle
Trapezgriff |
| 6- 18060413: | Cordage de réglage
Trapeze line
Trapezleine |
| 7- 99500031 (x10) | Poignée J&H
Handle J&H
Griff J&H |
| 8- 18060314 (x10): | Double anneau
Rope lock
Trapezstopper |
| 9- 99500478: | Poulie simple
Block single
Block einzig |

Hobie Tiger Haubans/Shrouds/Wanten



- | | | |
|----|-----------------|--|
| 1- | 99220210 (x10): | Manille Lyre 8 mm
Bow shackle
Mastschäkel |
| 2- | 18060508: | Hauban
Shroud
Want |
| 3- | 99056230 (x10): | Axe percé latte ridoir
Clevis pin
Bolzen für Wanteisen |
| 4- | 99220230 (x10) | Anneau brisé
Split ring
Ringsplint |
| 5- | 99220650 (x5): | Latte ridoir universelle
Stay adjuster
Wantenspanner |
| 6- | 16060313 (x10): | Chape de hauban
Toggle
Wanten Wirbel |
| 7- | 99500369 (x10): | Protège latte ridoire
Shroud adjuster cover
Wantenschutz |

Hobie Tiger

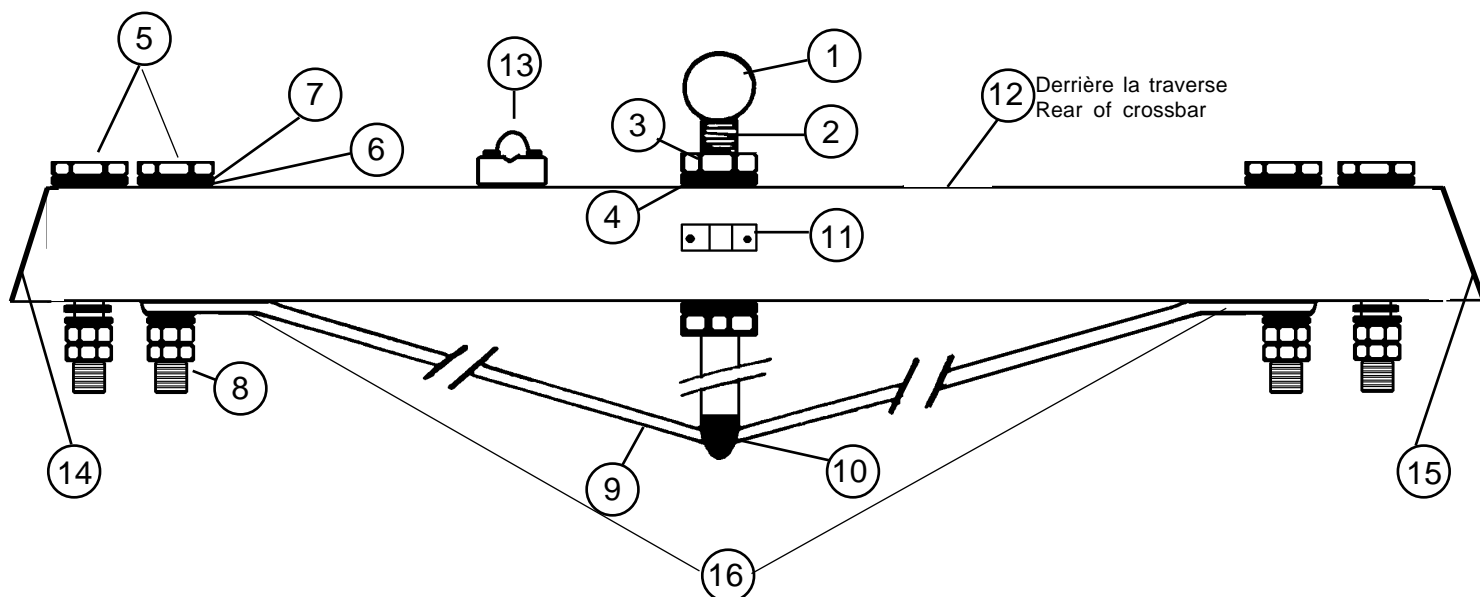
Traverse avant/Front crossbar/Vorderholm

18062540 (2,60 m 2002)

18062542 (2,60 m 2003)

18062545 (2,50 m 2002)

18062547 (2,50 m 2003)



1 - 21062673 :	Emplanture de mât Mast stop ball Mastfußkugel
2 - 18062680 :	Étai de martingale Dolphin striker post Unterzug gebohrt
3 - 99220104 :	Ecrou HU D16 Nut HU D16 Mutter HU D16
4 - 99220735 (x10) :	Rondelle D16 Washer D16 Unterlegscheibe D16
5 - 99220335 :	Vis TH 10 x 150 x 50 Screw TH Schraube TH
6 - 99220730 (x10) :	Rondelle D10 Washer D10 Unterlegscheibe D10
7 - 99220710 (x10) :	Rondelle D10.2 nylon Nylon washer D10.2 Nylon Unterlegscheibe D10.2
8 - 99220607 (x10) :	Ecrou HU D10 Nut HU D10 Mutter HU D10
9 - 18062700 (2,60 m) :	Martingale HC18Ti
18562700 (2,50 m) :	Dolphin striker HC18Ti Unterzug HC18Ti

10 - 21000010 :	Support étau de martingale Striker bar fastening Unterzug Fuß
11 - 16056025 :	Articulation inox tangon Spi pole articulation inox Verbindung Spibaum inox
12 - 99500415 :	Taquet enrouleur (derrière la traverse) Furler cleat (on rear of beam) Wicklerklemme (hinten)
13 - 99500350 :	Tourelle taquet Swivel Camcleat Drehklemme
18580060 :	Glissière de foc droite Jib swivel cleat slider right Fockdrehklemme gleit rechts
18580055 :	Glissière de foc gauche Jib swivel cleat slider left Fockdrehklemme gleit links
14 - 18062742 :	Bouchon traverse AV droit Beam cap front right Vorderholmendstück vorne rechts
15 - 18062741 :	Bouchon traverse AV gauche Beam cap front left Vorderholmendstück vorne links
16 - 99220057 :	Pontet forgé D5 Eye Strap Guseisenbeschlag

Hobie TIGER

Traverse arrière/Rear crossbar/Achterholm

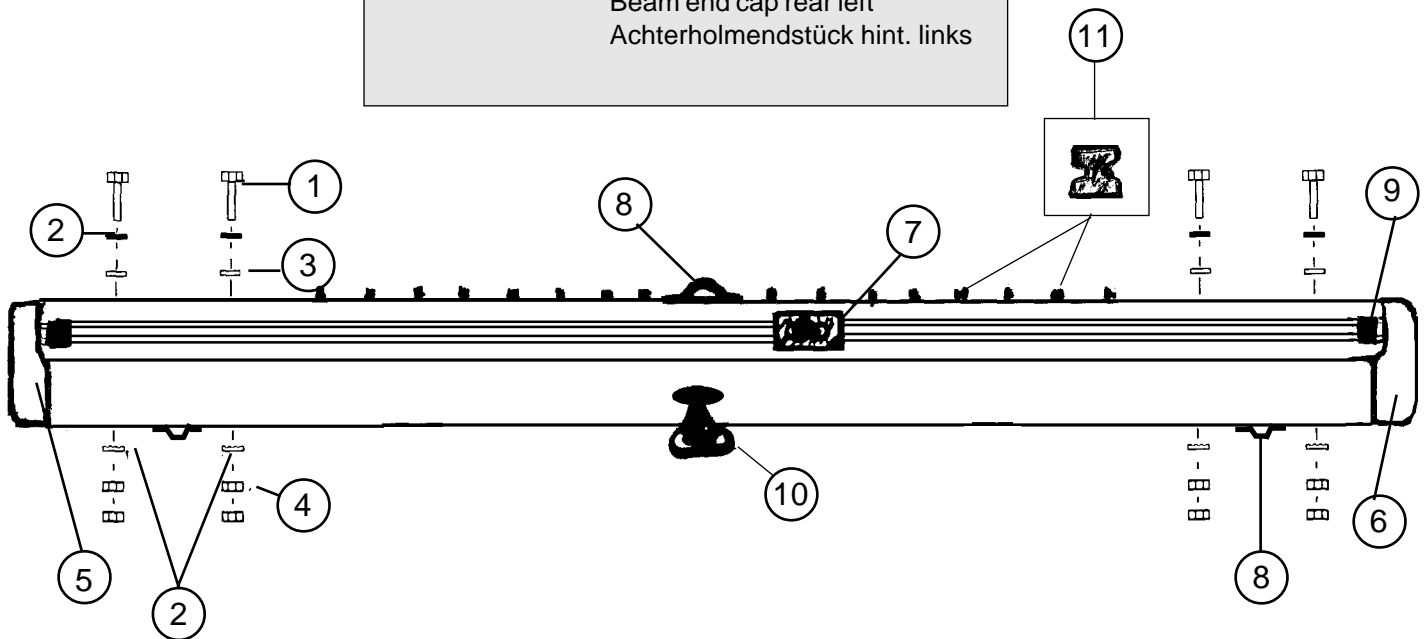
18062570 (2,60m - 2002)

18062572 (2,60 m - 2003)

18062575 (2,50 m - 2002)

18062577 (2,50 m - 2003)

- | | |
|----------------------|---|
| 1 - 99220335 : | Vis TH 10 x 150 x 50
Crossbar bolt
Holmbolzen |
| 2 - 99220730 (x10) : | Rondelle D10
Washer D10
Unterlegscheibe D10 |
| 3 - 99220710 (x10) : | Rondelle D10.2 nylon
Nylon washer D10.2
Nylon Unterlegscheibe D10.2 |
| 4 - 99220607 (x10) : | Ecrou HU D10
Nut HU D10
Mutter HU D10 |
| 5 - 18062744 : | Bouchon traverse AR droit
Beam end cap rear right
Achterholmendstück hint. rechts |
| 6 - 18062743 : | Bouchon traverse AR gauche
Beam end cap rear left
Achterholmendstück hint. links |



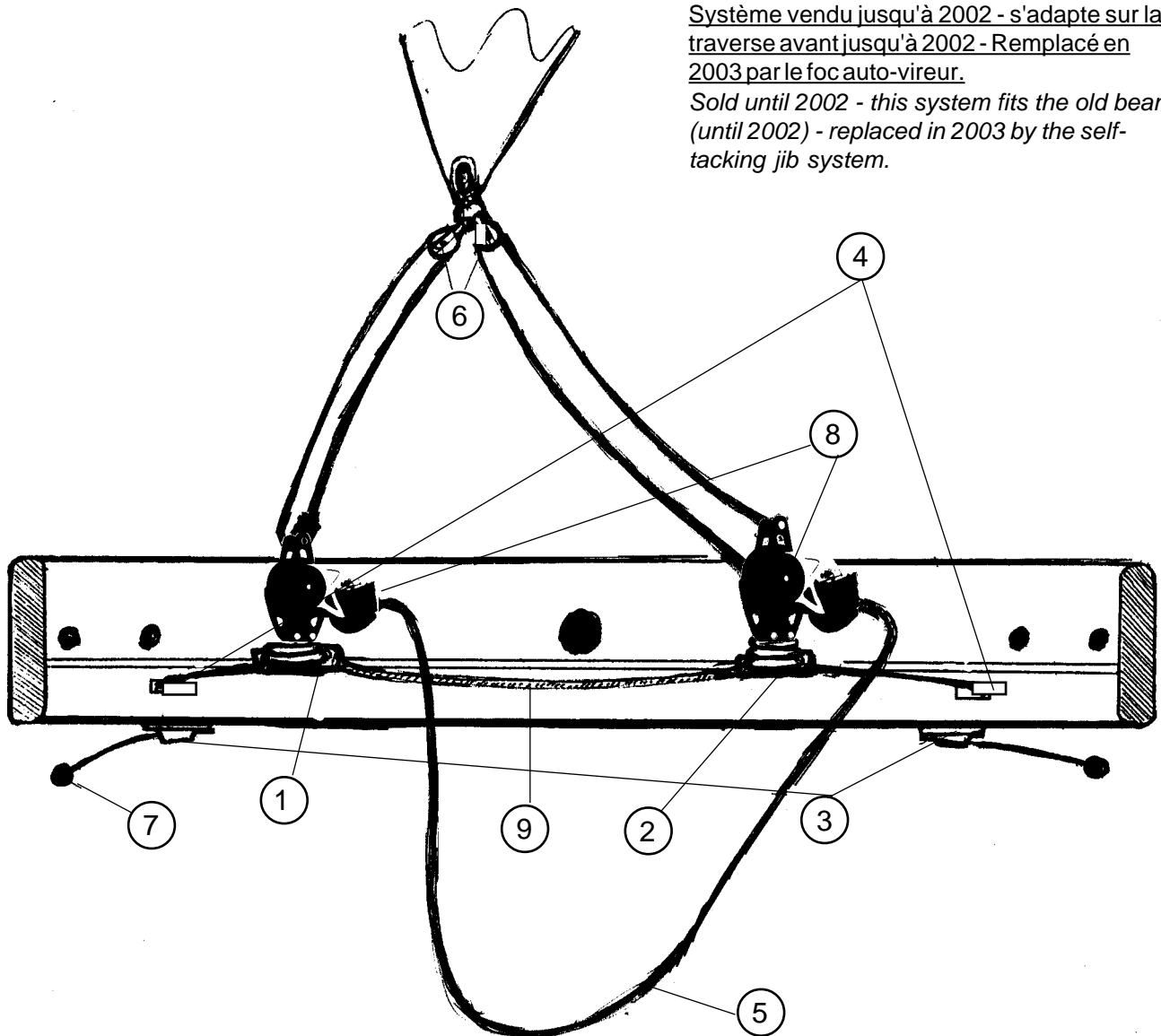
- | | |
|----------------|---|
| 7 - 99500255 : | Chariot de grand-voile simple TI
Traveller car
Großtraveller |
| 21060056 : | Jeu de billes chariot GV
Set of ball bearings main traveller |
| 8 - 99220057 : | Pontet forgé D5
Pad-eye
Bügel |
| 9 - 21062521 : | Embout rail d'écoute grand voile
Traveller track end stop
Travellerschiene Endstück |

- | | |
|-----------------------|---|
| 10 - 99500467 : | Tourelle taquet carbo |
| 99500350 (old) | Swivel camcleat
Drehklemme |
| 11 - 99500700 (x16) : | Boutons de liaison trampoline
Trampoline lacing post
Trampolineleinenumlenkstop |
| 99216040 : | Rivet
Rivet
Popniete |

Hobie Tiger
Barber de foc/Jib barber hauler
18070302

Système vendu jusqu'à 2002 - s'adapte sur la traverse avant jusqu'à 2002 - Remplacé en 2003 par le foc auto-vireur.

Sold until 2002 - this system fits the old beam (until 2002) - replaced in 2003 by the self-tacking jib system.



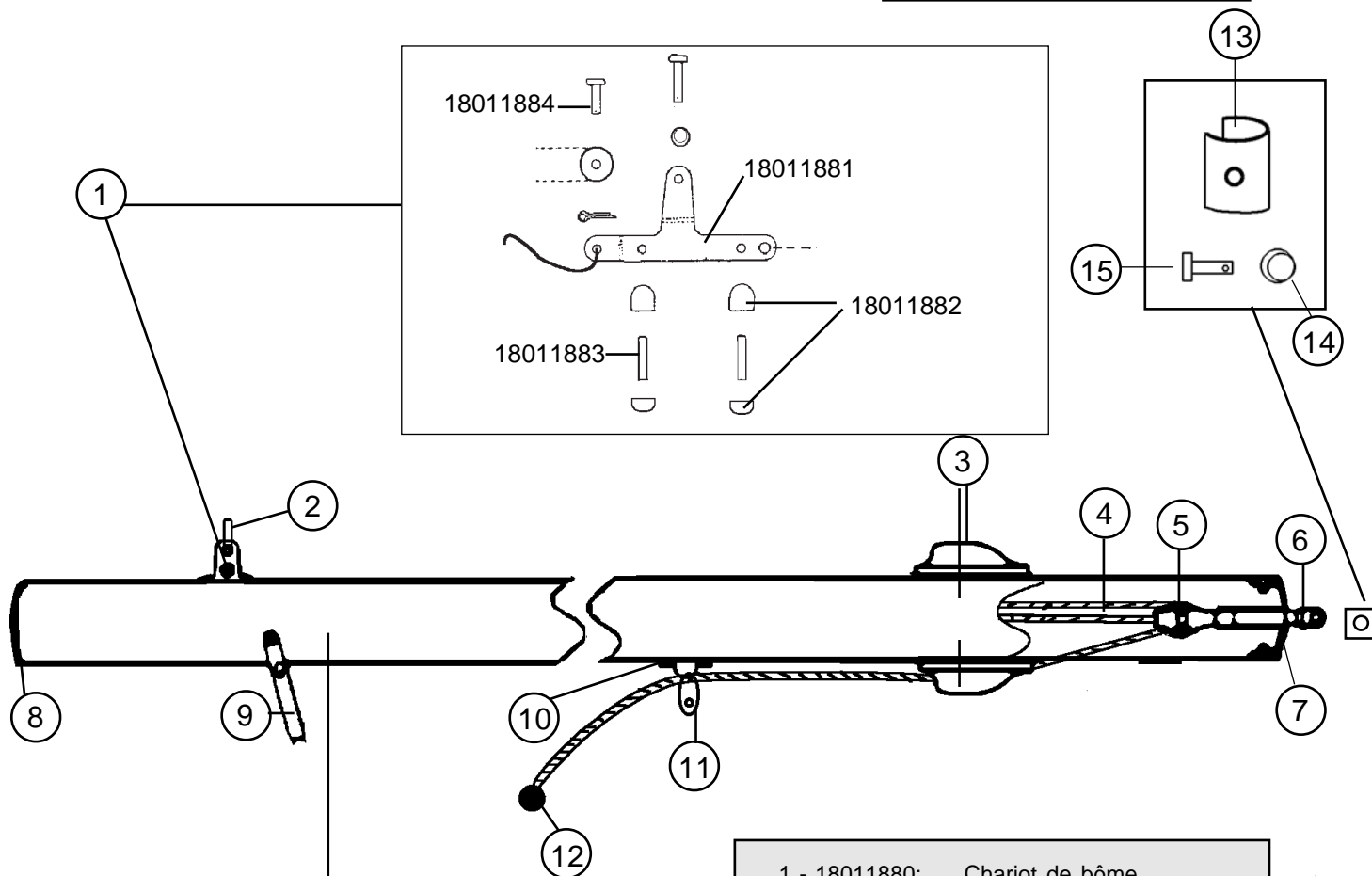
- 1 - 18580055 : Glissière chariot de foc G
Jib slide left
Fockschotschlitten links
- 2 - 18580060 : Glissière chariot de foc D
Jib car assembly starboard
Fockschotschlitten rechts
- 3 - 99500540 : Taquet coinreur
Clamcleat
Klemme
- 4 - 99500545 : Poulie Barber Foc
Exit block
Umlenkrolle

- 5 - 18060418 : Ecoute de foc FX1/TI
Jib Sheet
Fockschot
- 6 - 99500114 : Poulie point d'écoute de foc
Jib clew block
Fockschotblock
- 7 - 99500290 (x5) : Boule d'arrêt
Stop ball
Kugel stopper
- 8 - 99500800 : Poulie de foc + ressort
Jib block assembly
Fockblock mit Feder
- 9 - 99300406 : Sandow D6
Shockcord D6
Gummileine D6

Chariot complet : 8 + 1 ou 2
Complete traveller assy : 8 + 1 or 2

18012815 : BOME 18TI COMPLETE 2002
 COMPLETE BOOM 18TI 2002
 BAUM KOMPLETT 18TI 2002

Hobie Tiger
 Bôme/Boom/Baum
 2002



18011884

18011881

18011882

18011883

15

14

1

2

3

4

5

6

8

9

10

11

12

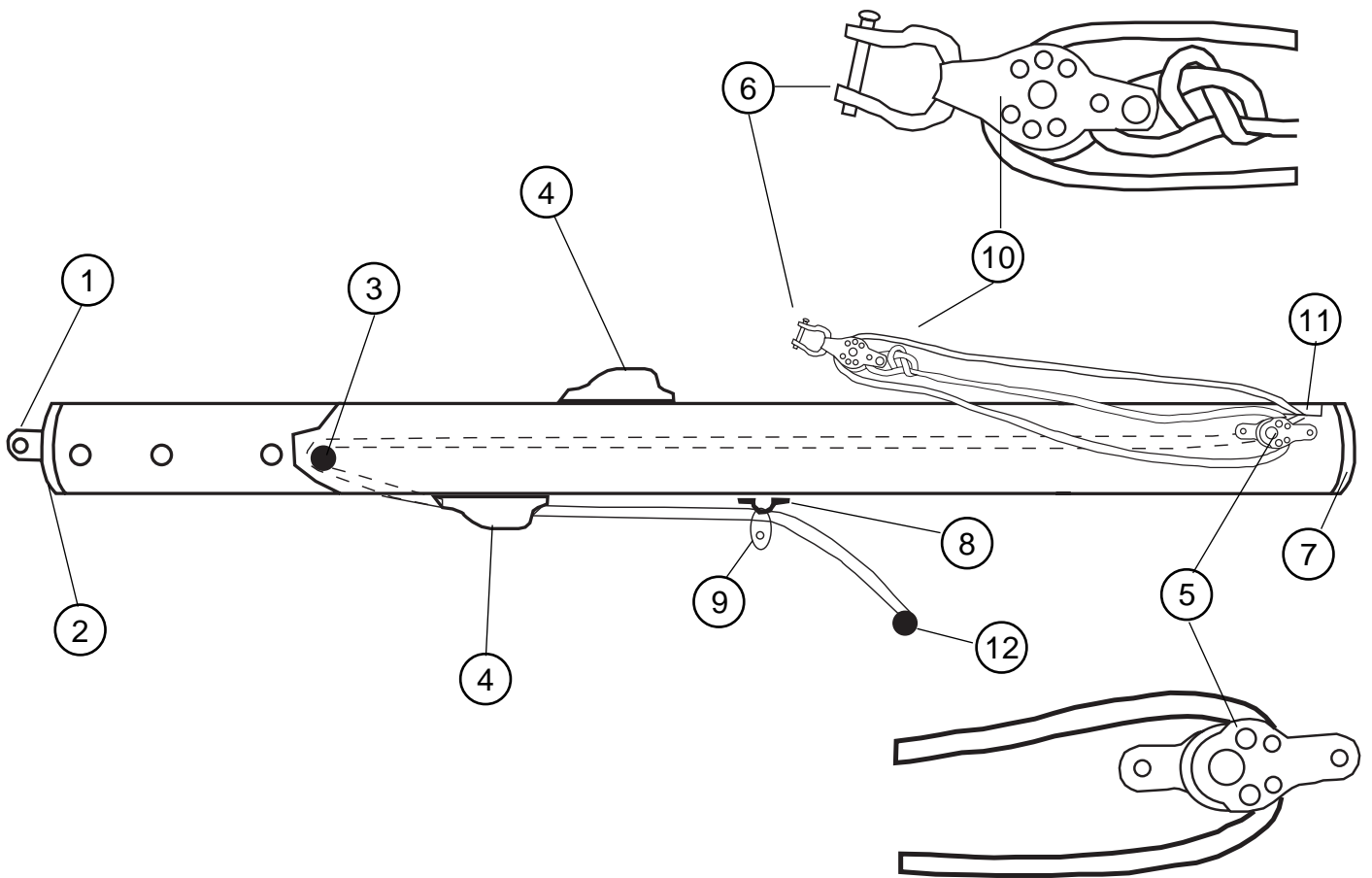
7

16

- 11- 99500105: Poulie simple ringot
Simple block
Block Einfach
- 12- 99500290 (x5): Boule d'arrêt
Stop ball
Kugelstopper
- 13- 14070351: Charnière vit mullet
Hinge vertex assembly.
Lümmelbeschlag-VerbindungsKit
- 14- 99220230 (x10) : Anneau brisé
Split ring
Ringsplint
- 15- 99056230 (x10) : Axe percé latte ridoir
Clevis pin
Bolzen f. Locheisen gebohrt
- 16- 18060411: Sandow
Sandow
Gummi

- 1 - 18011880: Chariot de bôme
Outhall car assembly
Baumtraveller
- 2 - 99220665 (x10): Manille lyre 6 mm
Shackle 6 mm
Schäkel 6 mm
- 3 - 99500540: Taquet alu
Cam cleat aluminium
Klemme aluminium
- 4 - 18060412: Cordage D5
D5 rope
Leine D5
- 5 - 17070150: Poulie étarquage simple
Simple block
Block einfach
- 6 - 14011820: Ancrage vit mullet
Gooseneck fastening
Bauteil f. Lümmelbeschlag
- 7 - 18000090: Embout de bôme av.
Front boom end cap
Baumendkappe vorne
- 8 - 18000095: Embout de bôme arrière.
Boom rear end cap
Baumendkappe hinten
- 9 - 14011830: Collier de bôme
Block hanger
Baumblock Beschlag
- 10- 99220057: Pontet D5
Pad-eye
Bügel

Hobie Tiger
Bôme/Boom/Baum 2003
18012817

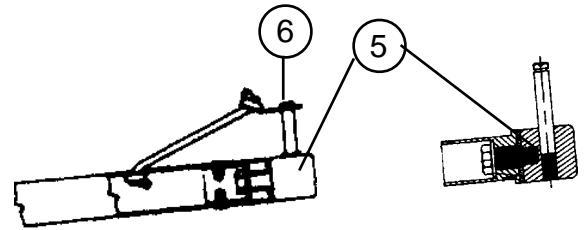


Hobie Tiger : Eclaté de pièces détachées / Illustrated part guide/Explosionszeichnung (2005)

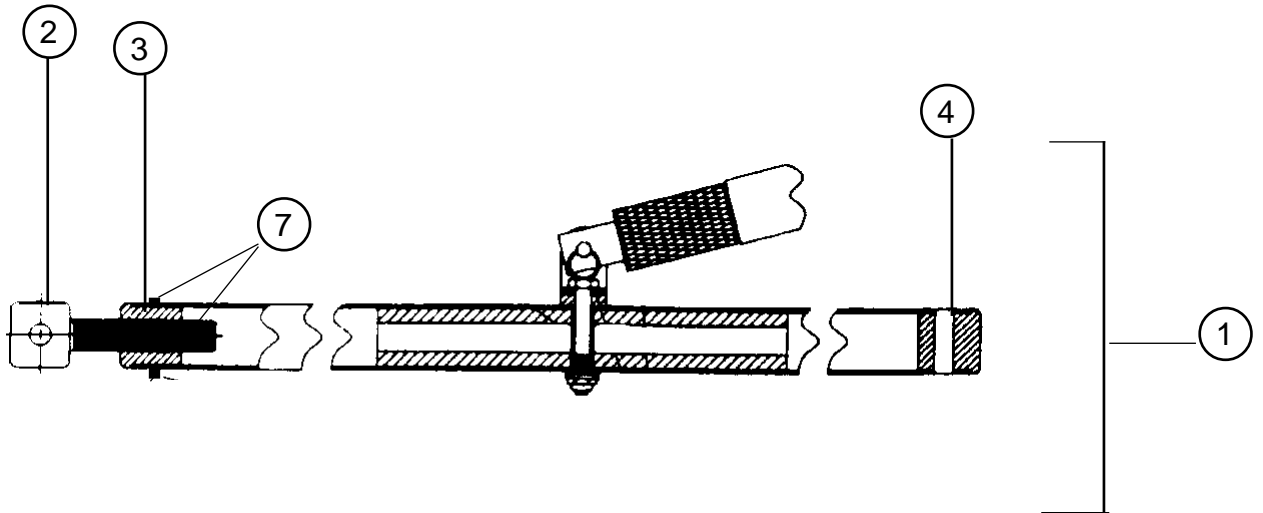
- | | |
|---------------------|--|
| 1 - 14011820: | Ancrage vit mulet
Gooseneck fastening
Bauteil f. Lümmelbeschlag |
| 2 - 17569000: | Embout de bôme FX1 D40 percé
Boom end cap drilled
Baumendkappe gebohrt |
| 3 - 99500126: | Poulie de mâât 21
Block mast 21
Block Mast 21 |
| 4 - 99500540: | Taquet coinçeur
Cam cleat
Schotklemme |
| 5 - 99500490: | Poulie à plat pont
Cheek block
Liegeblock |
| 6 - 99220665 (x10): | Manille lyre 6 mm
Shackle 6 mm
Schäkel 6 mm |

- | | |
|----------------------|--|
| 7 - 99220208 (x5) : | Bouchon à ailette D40
End cap
Endstück |
| 8 - 99220057: | Pontet forgé D5
Pad-eye
Guseisenbeschlag |
| 9 - 99500478 : | Poulie simple H404
Block single
Block einzig |
| 10 - 99500105: | Poulie simple ringot
Block single with becket
Block einzig mit Hundsfott |
| 11 - 99500545: | Poulie barber fock
Block jib barber
Block Fock Barber |
| 12 - 99500290 (x5) : | Boule d'arrêt
Stop ball
Kugelstopper |

Hobie Tiger
 Barre d'accouplement & stick
 Tiller crossbar & stick
 Anlenkstange & Pinne



Bras de gouvernail/Rudder arm/Ruderarm



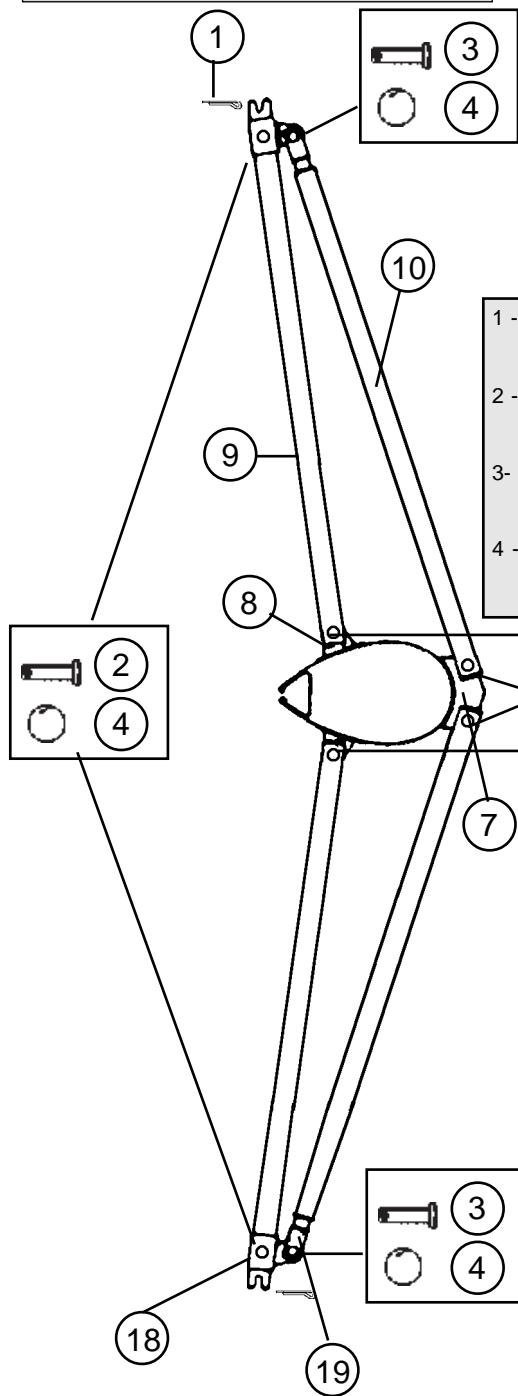
- 1 - 18062261 : Barre d'accouplement Race complète
 Race tiller crossbar complete
 Anlenkstange kompl. Race
- 2- 99220810 (x2) : Vis de réglage
 Adjustment arm
 Anlenkstange-Einstellschraube
- 3- 99220119 : Embout fileté
 Threaded end cap
 Enstück mit Gewinde
- 4- 99220121 : Embout de barre accouplement percé
 Tiller crossbar drilled end cap
 Anlenkstange-Endstück gebohrt
- 5 - 99220163 : Embout de gouvernail Race
 Race tiller end cap
 Ruderarmenstück Race
- 6 - 99220169 (x2) : Clip rapide
 Retainer clip
 Sicherungsclip
- 7 - 99220445 : Vis M.TCLPZ 4x6
 Screw
 Schraube
- 8 - 99502310 : Stick FX6
 FX6 Tiller extension
 FX6 Pinne

(3)+(4)+(5)+2X (6)+ 2X (7)= 99600020 : Kit gouvernail 18TI/FX/FOX
 Tiller connector kit complete
 Verbindungsgelenk kompl.

**Mât tiger avant 2003/
Tiger mast before 2003**

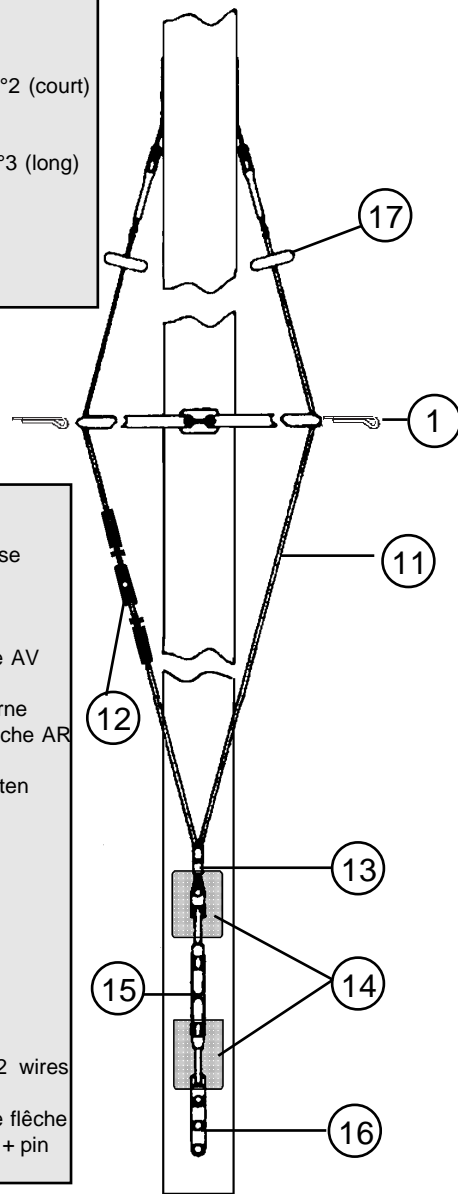
**Hobie Tiger
Barre de flèche et cables
Spreaders and diamond wires
Saling und Diamondwant**

18060331 : KITBARREDEFLECHE
SPREADERASSEMBLY
SALINGBAUSATZ



- 1 - 99220622 (x10): Goupille
Cotter pin
Gespalt. Stift
- 2 - 99220107: Axe épaule barre de flèche n°2 (court)
Spreader long pin
Salingachse lang
- 3- 99220108 : Axe épaule barre de flèche n°3 (long)
Spreader short pin
Salingachse kurz
- 4 - 99220230 (x10): Anneau brisé
Split ring
Ringspling

- 5 - 99220047 : Axe vit mulet
Goosneck pin
Lümmelbeschlag-Achse
- 6 - 18061605 : Anneau brisé SSI
Split ring SSI
Ringspling SSI
- 7 - 18060333 : Collier barre de flèche AV
Spreader root front
Salingarm Flansch vorne
- 8 - 18060334 : 1/2 collier barre de flèche AR
Spreader root rear
Salingarm Flansch hinten
- 9 - 18060302: Barre de flèche
Spreader arm
Saling
- 10- 18060332: Support de flèche
Spreader brace
Salingstütze
- 11- 18060565: Cable de flèche
Diamond wire
Diamondwant
- 12- 99180020 : Ridoire à vis 2 câbles
Adjuster with screw 2 wires
Locheisen 2 Käbel
- 13- 99180015 : Toile + axe ridoir câble flèche
Diamond anchor plate + pin



- 14- 99180010 : Toile réglage câble de flèche
Shield plate
Einstellplatte
- 15- 99180005 : Ridoir à vis câble de flèche
Turnbuckle
Salingspanner
- 16- 18080502 : Barette ridoir
(x2)
Turnbuckle anchor plate
Salingspanner-Verankerung

- 17- 18034111: Kit protège foc Trentec
Plastic roller-diamond wire
Kit Fockschutz Trentec
- 18- 18011801: Tube de réglage barre de flèche
Spreader slide
Salingeinstellrohr
- 19- 99220815 (x2): Vis de réglage barre de flèche
spreader tip adjuster
Salingendstück-Einstellschraube

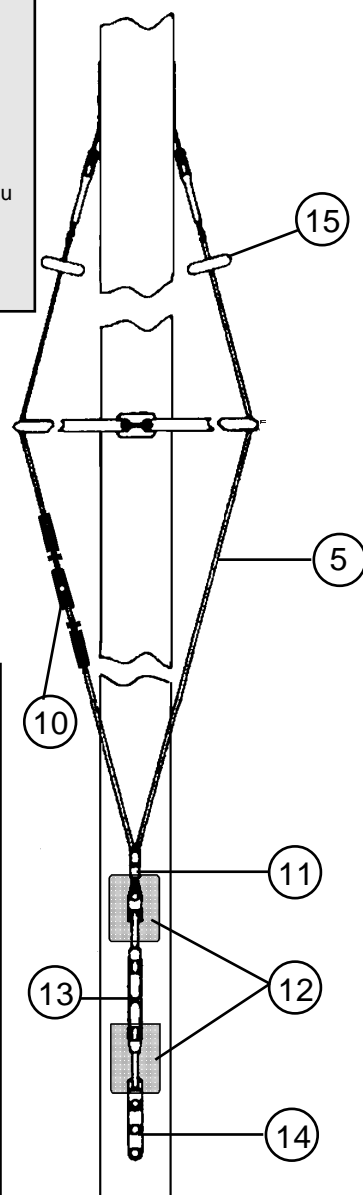
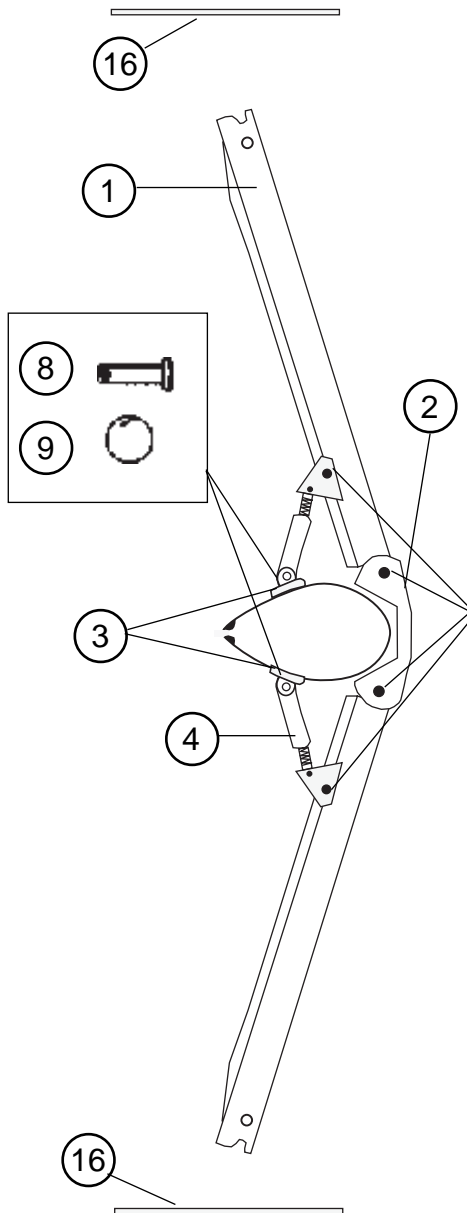
**Mât tiger depuis 2003/
Tiger mast since 2003**

Hobie Tiger
Barre de flèche et cables
Spreaders and diamond wires
Saling und Diamondwant

99064050 : KIT BARRE DE FLECHE cplt
SPREADER ASSEMBLY
SALINGBAUSATZ

- 1 - 99064035 : Kit barre de flèche alu
Spreader assembly
Salingbausatz
- 2 - 99064025 : Ferrure inox barre de flèche AV
Spreader front attachment bracket
Salingarm Flansch vorne
- 3 - 99064030 : Ferrure alu barre de flèche AR
Spreader rear attachment bracket alu
Salingarm Flansch alu hinten
- 4 - 99064005 : Ensemble ridoir et support alu
Spreader rake adjuster barrel

- 5 - 18060565 : Cable de flèche
Diamond wire
Diamondwant
- 6 - 99064020 : Vis D4 barre de flèche 03
Screw D4
Schraube D4
- 7 - 99226003 : Ecrou indessérable D4
Nylstop nut D4
Selbstsichernde Mutter
- 8 - 99064010 : Axe percé barre de flèche
Spreader clevis pin
Salingachse
- 9 - 99064015 : Anneau brisé
Split ring
Ringsplint
- 10- 99180020 : Ridoire à vis 2 câbles
Adjuster with screw 2 wires
Locheisen 2 Kabel
- 11- 99180015 : Tole + axe ridoir câble de flèche
Diamond anchor plate + pin
- 12- 99180010 : Tole réglage câble de flèche
Shield plate
Einstellplatte
- 13- 99180005 : Ridoir à vis câble de flèche
Turnbuckle
Salingspanner
- 14- 18080502 : Barette ridoir
(x2)
Turnbuckle anchor plate
Salingspanner-Verankerung
- 15- 18060563 : Kit protége foc
Plastic roller-diamond wire
Kit Fockschutz Trentec
- 16- 99056271 (x10) : Lien fixation câbles flèche
Securing thin wire
Sicherung dünnen Kabel



18042750 : Mât complet ss tourelle
Complete mast w/o block
Mast komplett o. Cunningham

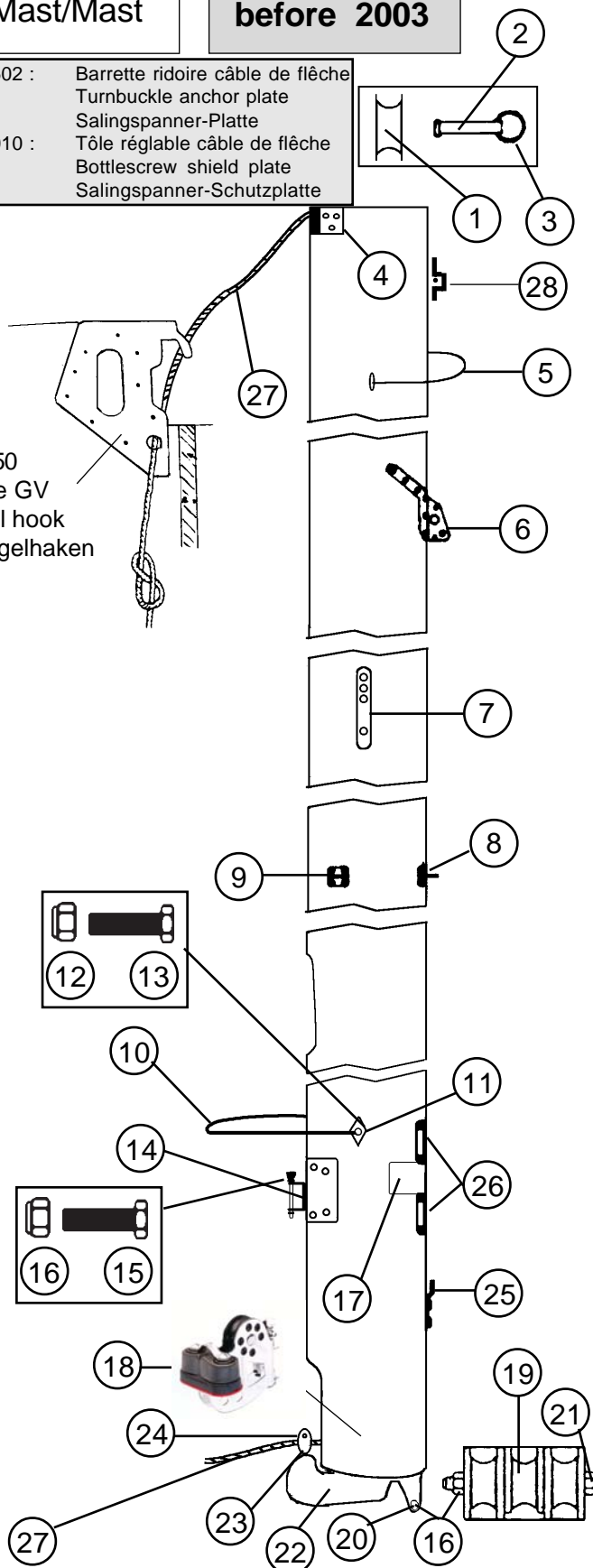
Hobie Tiger
Mât/Mast/Mast

avant 2003
before 2003

- 1 - 99041011 : Rea alu D20
Aluminium sheave D20
Alu Rolle D20
- 2 - 99220602 (x5) : Axe percé vit mulet
Clevis pin gooseneck
Bolzen gebohrt f. Lümelbeschlag
- 3 - 99220230 : Anneau brisé
(x10) Split ring
Ringsplint
- 4 - 20041755 : Fixation du hook
Hook fastening
Haken-Befestigung
- 5 - 18041721 : Collier de spi
Mast tang spi
Mastbeschlag Spi
- 6 - 21041720 : Ferrure de capelage
Mast tang
Mastbeschlag
- 7 - 21080511 : Barrette cable de flèche
Diamond wire holder
Salingdraht-Mastbeschlag
- 8 - 18060333 : Collier barre de flèche AV
Spreader root forward
Saling Ringflansch vorder
- 9 - 18060334 : Collier barre de flèche AR
Spreader root aft
Saling Ringflansch hinten
- 10- 17060302 : Bras de rotation de mât
Mast rotator
Rotationsarm
- 11- 18062717 : Plaque de compression
Mast rotator compression plate
Rotationsarm-Mastplatte
- 12-99056239 : Ecrou indessérable
(x10) Nylstop nut
Selbstsichernde Mutter
- 13- 99220895 : Vis TH 8x110
(x10) Screw TH 8x110
Schraube TH 8x110
- 14- 18011865 : Embase de vit mulet
Gooseneck base
Lümmel-Mastbeschlag
- 15- 99220910 : Vis TH
(x10) TH Screw
Schraube TH
- 16- 99056238 : Ecrou nylstop 6
(x10) Nylstop nut 6
Selbstsichernde Mutter 6
- 17- 14041723 : Autocollant de sécurité
Mast caution label
Sicherheitsaufkleber
- 18- 99080540 : Tourelles cunningham
Dowhaul swivel Camcleat
Drehklemme Vorliekstrecker
- 19- 17041750 : Réa de vit mulet
Gooseneck sheave
Lümmelbeschlag Rolle
- 20- 99220915 : Vis 6x60
(x10) Screw 6x60
Schraube 6x60
- 21- 99220094 : Vis 6x80
Screw 6x80
Schraube 6x80
- 22- 17000020 : Base de mât
Mast base
Mastfußpfanne
- 23- 14061245: Axe barre 6x32
Tiller connection pin
Anlenkstange Bolzen
- 24- 99500114 : Poulie simple tangon 28 mm
Pole single block
Einfacher Block Spibaum

- 25- 18080502 : Barrette ridoire câble de flèche
(x2) Turnbuckle anchor plate
Salingspanner-Platte
- 26- 99180010 : Tôle réglable câble de flèche
Bottlescrew shield plate
Salingspanner-Schutzplatte

20041750
Hook de GV
Mainsail hook
Großsegelhaken



- 27- 18060408 : Drisse de grand-voile
Main halyard rope
Großfallleine
- 28- 99500490 : Poulie de drisse de spi 416
Spi halyard block
Spinnakerfall-Block

18042755 : Mât complet ss tourelle
Complete mast w/o block
Mast komplett o. Cunningham

Hobie Tiger
Mât/Mast/Mast

depuis/since/ab
2003

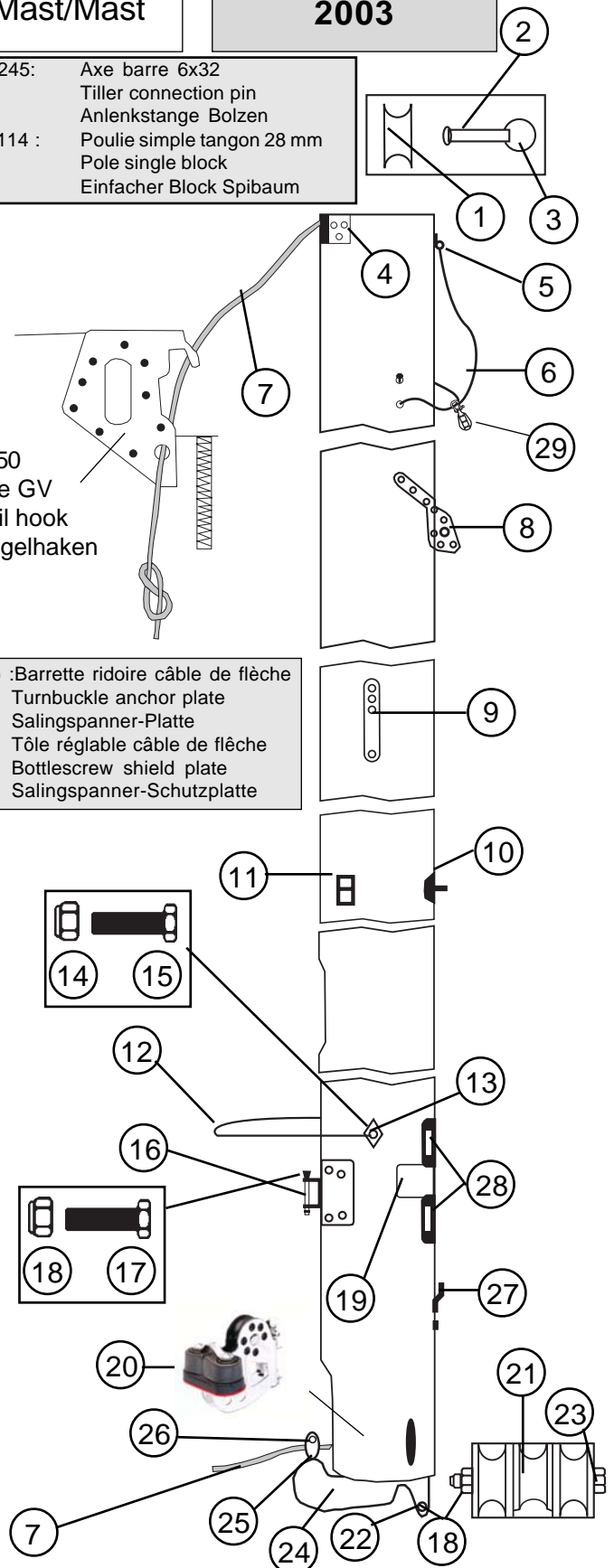
- 1 - 99041011 : Rea alu D20
Aluminium sheave D20
Alu Rolle D20
- 2 - 99220602 (x5) : Axe percé vit mulet
Clevis pin gooseneck
Bolzen gebohrt f. Lümelbeschlag
- 3 - 99220230 (x10) : Anneau brisé
Split ring
Ringsplint
- 4 - 20041755 : Fixation du hook
Hook fastening
Haken-Befestigung
- 5 - 99220238 : Ferrure fixation Dragoon
Tang Dragoon
Beschlag Dragoon
- 6 - 99300565 : Cordage collier de spi D4
Mast rope spi D4
Mastleine Spi D4
- 7 - 18060408 : Drisse de grand-voile
Main halyard rope
Großfalleine
- 8 - 21041720 : Ferrure de capelage
Mast tang
Mastbeschlag
- 9 - 21080511 : Barrette cable de flèche
Diamond wire holder
Salingdraht-Mastbeschlag
- 10 - 99064025 : Ferrure inox barre flèche
Inox spreader anchor plate
Saling Inox Platte
- 11 - 99064030 : Ferrure alu barre flèche
Spreader anchor plate alu
Saling Alu Platte
- 12 - 17060302 : Bras de rotation de mât
Mast rotator
Rotationsarm
- 13 - 18062717 : Plaque de compression
Mast rotator compression plate
Rotationsarm-Mastplatte
- 14-99056239 : Ecrou indessérable
(x10)
Nylstop nut
Selbstsichernde Mutter
- 15- 99220895 : Vis TH 8x110
(x10)
Screw TH 8x110
Schraube TH 8x110
- 16- 18011865 : Embase de vit mulet
Gooseneck base
Lümmel-Mastbeschlag
- 17- 99220910 : Vis TH 6 x 35
(x10)
TH Screw
Schraube TH
- 18- 99056238 : Ecrou nylstop 6
(x10)
Nylstop nut 6
Selbstsichernde Mutter 6
- 19- 14041723 : Autocollant de sécurité
Mast caution label
Sicherheitsaufkleber
- 20- 99080540 : Tourelles cunningham
Dowhaul swivel camcleat
Drehklemme Vorliekstrecker
- 21- 17041750 : Réa de vit mulet
Gooseneck sheave
Lümmelbeschlag Rolle
- 22- 99220915 : Vis 6x60
(x10)
Screw 6x60
Schraube 6x60
- 23- 99220022 : Vis 6x70
Screw 6x70
Schraube 6x70
- 24- 17000020 : Base de mât
Mast base
Mastfußpfanne

- 25- 14061245: Axe barre 6x32
Tiller connection pin
Anlenkstange Bolzen
- 26- 99500114 : Poulie simple tangon 28 mm
Pole single block
Einfacher Block Spibaum

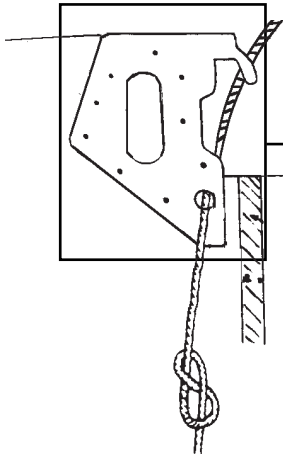
- 27- 18080502 (x2) : Barrette ridoire câble de flèche
Turnbuckle anchor plate
Salingspanner-Platte
- 28- 99180010 : Tôle réglable câble de flèche
Bottlescrew shield plate
Salingspanner-Schutzplatte

- 29 - 99500114 : Poulie simple tangon
Single block
Block einzig

20041750
Hook de GV
Mainsail hook
Großsegelhaken



Hobie Tiger
Grand-voile/Main sail/Großsegel



20041750 :
Hook de grand-voile
Main hook
Großshaken

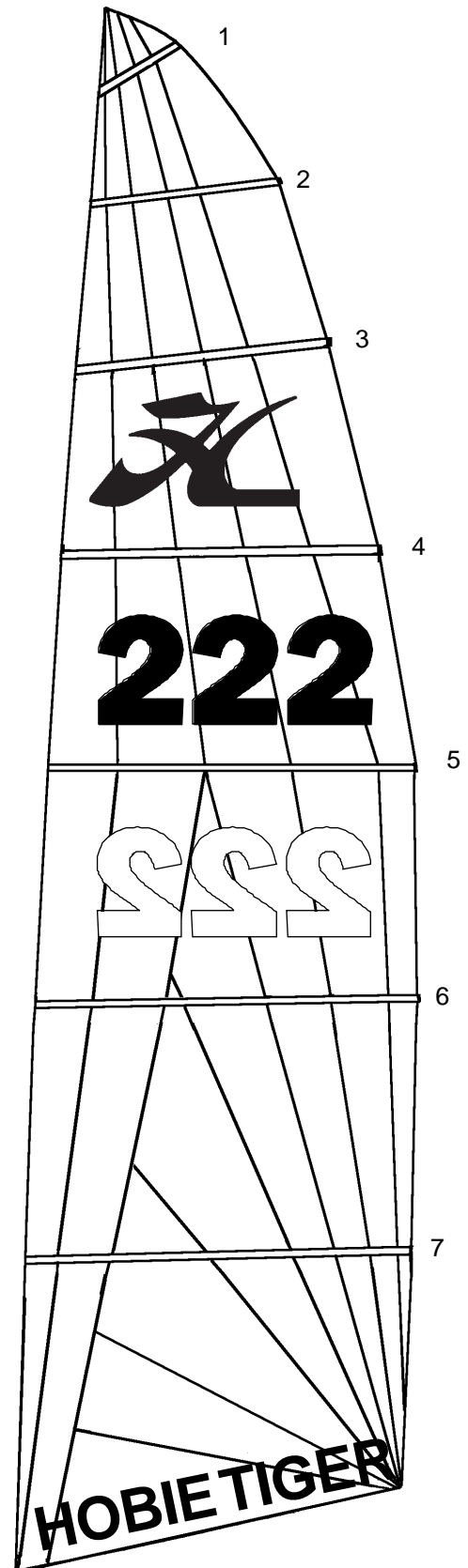
Grand-voile Hobie Tiger
Hobie Tiger main sail
Hobie Tiger Großsegel

18030150 : Mylar White
18030095 : Mylar Gaya

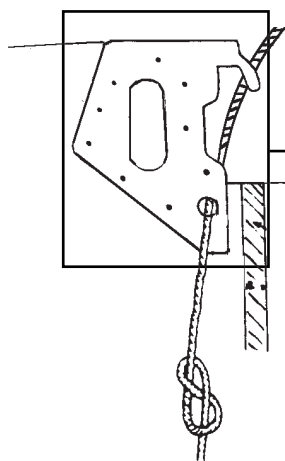
Lattes de grand-voile Hobie Tiger
Hobie Tiger main battens
Hobie Tiger Großsegel-Latten

18034070 : Jeu de lattes de grand-voile complet
Main Battens set complete
Großsegel-Lattensatz kompl.

#1 : 18034071	Extra rigide/stiff/star
#2 : 18034072	#1 : 18034078
#3 : 18034073	#2 : 18034079
#4 : 18034074	
#5 : 18034075	Extra soft
#6 : 18034076	#1 : 18034088
#7 : 18034077	#2 : 18034089



Hobie Tiger
Grand-voile/Main sail/Großsegel



20041750 :
Hook de grand-voile
Main hook
Großshaken

Grand-voile à corne Hobie Tiger
Hobie Tiger main sail Square top
Hobie Tiger Großsegel Square top

18030205 ST Blanc/white/weiss
18030215 ST Jaune/yellow/gelb
18030235 ST Smoke (noire/black/schwarz)

18030265 STX Blanche/white/weiss
18030305 STX jaune/yellow/gelb
18030245 STX noire/black/schwarz

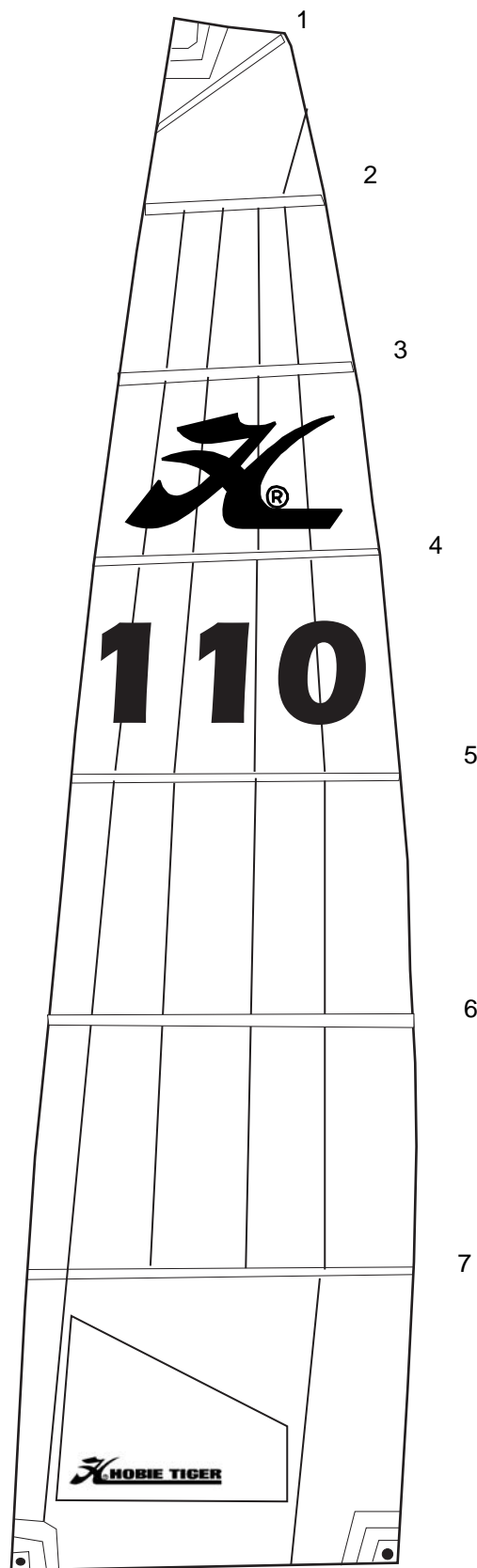
Lattes de grand-voile Hobie Tiger (7 + 2)
Hobie Tiger main battens (7 + 2)
Hobie Tiger Großsegel-Latten (7 + 2)

18034080 : Jeu de lattes de grand-voile ST complet
Main Battens set complete
Großsegel-Lattensatz kompl.

#1 : 820 mm	#1' : 18034088
#2 : 1170 mm	#2' : 18034089
#3 : 1615 mm	(lattes supplémentaires soft
#4 : 1880 mm	Extra soft battens
#5 : 2060 mm	Extra soft Latten)
#6 : 2200 mm	
#7 : 2265 mm	

18034200 : Jeu de lattes de grand-voile STX complet
Main Battens set complete
Großsegel-Lattensatz kompl.

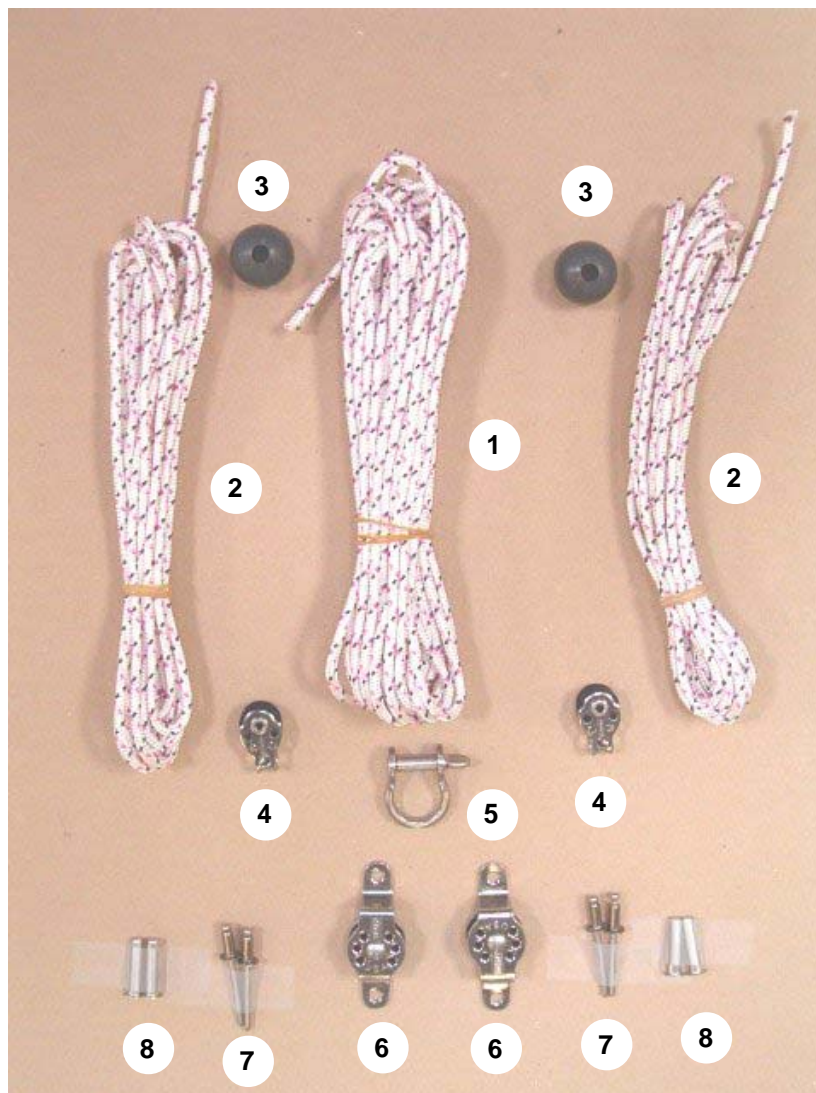
#1 : 1140 mm	#1' : 18034208
#2 : 1310 mm	#2' : 18034209
#3 : 1550 mm	(lattes supplémentaires soft
#4 : 1785 mm	Extra soft battens
#5 : 2005 mm	Extra soft Latten)
#6 : 2145 mm	
#7 : 2235 mm	



HOBIE TIGER

Cunningham 12:1

Liste des pièces/Spare part list/Teileliste

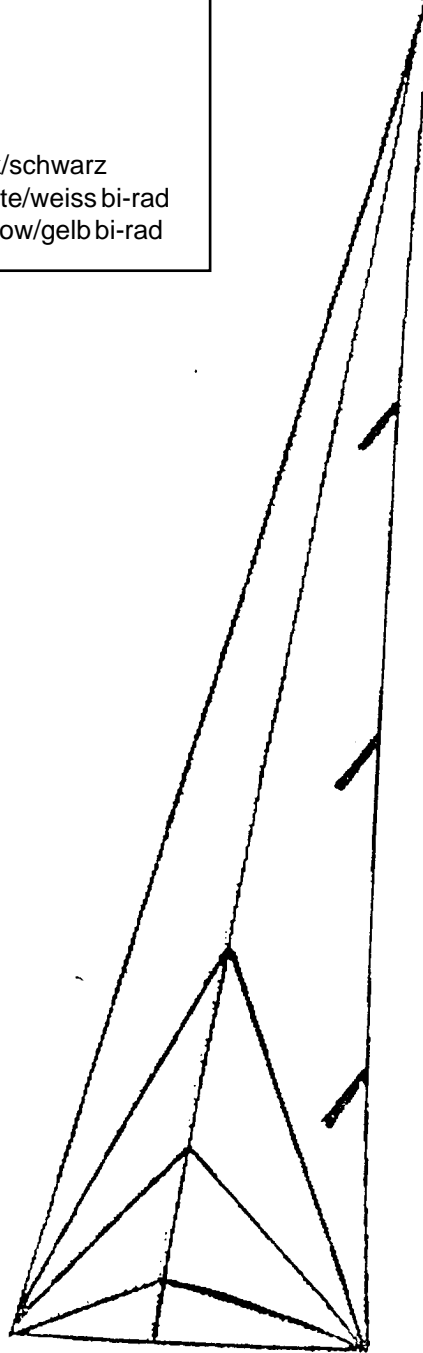


- 1 - Bout central cunningham/Middle line cunningham/Mittelleine Vorliekstriker
- 2 - Bout latéral cunningham/Side line cunningham/Seitenleine Vorliekstriker
- 3 - 99500103 : Boule d'arrêt/Stop ball/Stopper
- 4 - 99500478 : Poulie simple micro/Single block/Block einfach
- 5 - 99220035 : Manille lyre 6 mm/Shackle 6 mm/Schäkel 6 mm
- 6 - 99500126 : Poulie mâât/Mast pulley/Mast Block
- 7 - 99216010 : Rivet/Popniete 4,8x11
- 8 - 99210050 : Rivet bouchon étanche/Watertight plugs/Wasserdicht

+ 17070160 :
 Poulie étarquage double
 Double block
 Block zweifach

Hobie Tiger Foc/Jib/Fock

18030220	HC18TI FOC BLANC 4,15
18030159	HC18TI FOC BLANC 3,45
18030225	HC18TI FOC JAUNE 4,15
18030098	HC18TI FOC JAUNE 3,45
18030250	HC18TI FOC pentex noir/black/schwarz
18030255	HC18TI FOC pentex blanc/white/weiss bi-rad
18030310	HC18TI FOC pentex jaune/yellow/gelb bi-rad



**KIT DE BASE / BASIC KIT
18080330**

- 1 - 99000200 : Base support inox
Track support bracket
Fußschiennenstutze
- 2 - 99000210 : Support aluminium (court)
Track support alu (short)
Schiennenstutze (kurz)
- 3 - 99000211 : Support aluminium long
Track support alu (long)
Schiennenstutze (lang)
- 4 - 99500830 : Rail de foc incurvé
Curved track
Fockschiene (gebogen)
- 5 - 99500810 : Chariot de foc
Jib car
Focktraveller
- 6 - 99500820 : Kit embout de rail
End stop kit
Fockwagenstopper
- 7 - 17070150 : Poulie Etarquage simple
Micro block
Microumlenkrolle
- 8 - 99500850 : Poulie simple (29 mm)
29 mm carbo block
Holepunktumlenkrolle
- 9 - 99500478 : Poulie simple
Single block
Einzelblock

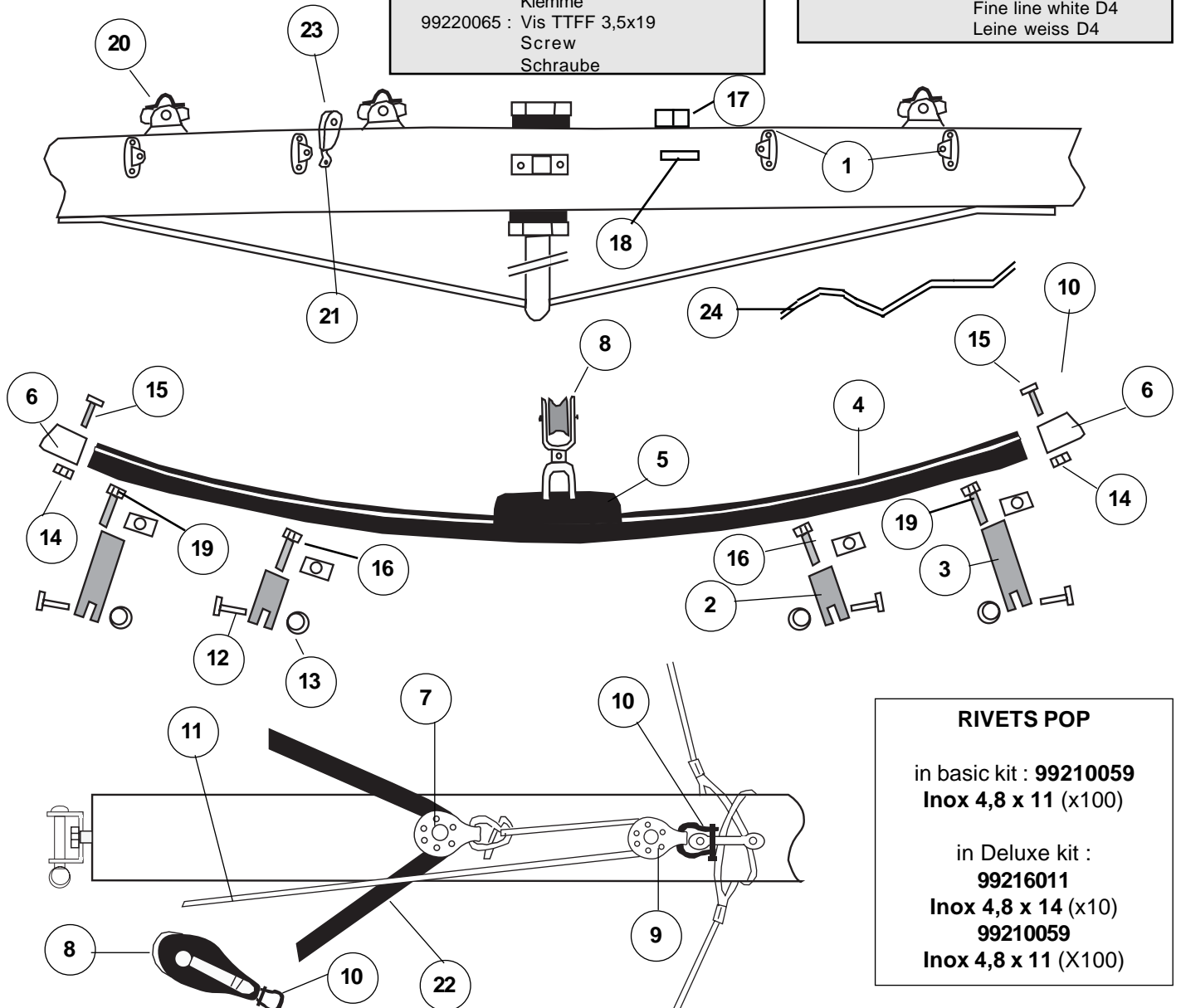
**Hobie Tiger
Foc autovireur / Self Tacking jib
Selbstwende Fock**

- 10- 99220660 (x10) :Manille 4 mm
99220096 (x20) Shackle 4 mm
Schäkel 4 mm
- 11- 99300545 : Cordage Spectra blanc
Spectra line
Spectra-Leine
- 12- 99220602 (x5) : Axe percé 5x20
Clevis pin 5x20
Bolzen gebohrt 5x20
- 13- 99220230 (x10) :Anneau brisé
Ring clip
Ringsplint
- 14-99056237 (x10) :Ecrou nylstop 5mm
Nylstop nut 5mm
Selbstsichernde Mutter 5
- 15- 99056263 (x10) :Vis TFBF 5x30
Screw TFBF 5x30
Schraube TFBF 5x30
- 16- 99220900 (x10) :Vis TH 5x25
Screw TH 5x25
Schraube TH 5 x25
- 17-99500415 : Taquet coinreur
Cam cleat
Klemme
99220065 : Vis TTFF 3,5x19
Screw
Schraube

- 18- 60010950 : Pontet
Eye strap
Bügel
- 19- 99220320 : Vis TFF 5x60
Screw
Schraube

**Pour le kit Deluxe/ For Deluxe kit /
Für Deluxe kit
(18080335) ajouter/add :**

- 20- 99500467 : Tourelle taquet
Swivel cam
Drehklemme
- 21- 99220205 : Pontet bas
Eye strap
Bügel
- 22- 99300555 : Ecoute de foc
Jib sheet
Fockshot
- 23- 99500478 : Poulie simple
Air block
Einzelblock
- 24- 99300460 : Cordage fin blanc D4
Fine line white D4
Leine weiss D4



RIVETS POP

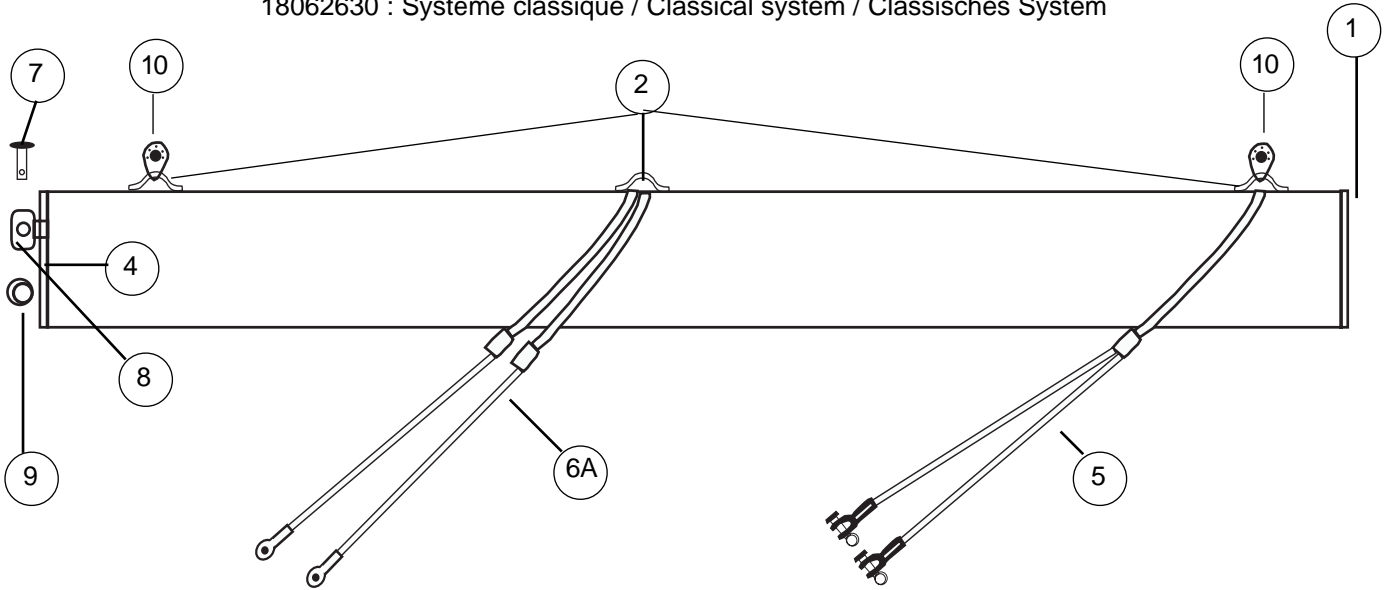
in basic kit : **99210059**
Inox 4,8 x 11 (x100)

in Deluxe kit :
99216011
Inox 4,8 x 14 (x10)
99210059
Inox 4,8 x 11 (X100)

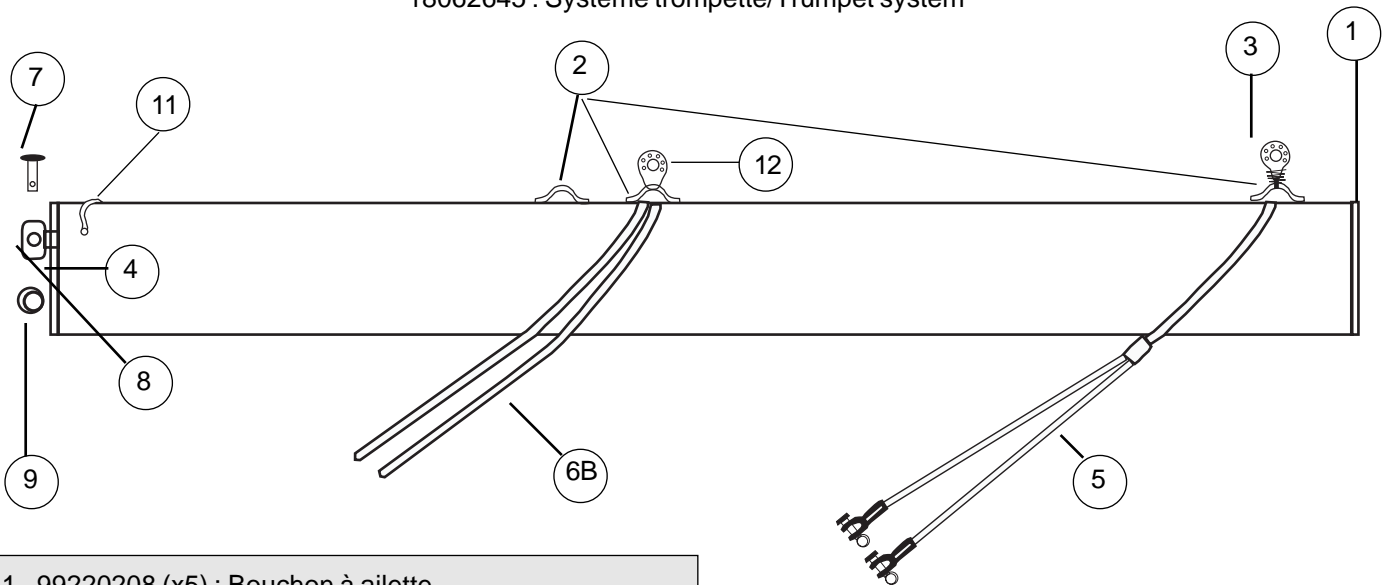
Hobie Tiger

Tangon de spi/ Spinnaker pole/Spibaum

18062630 : Système classique / Classical system / Classisches System



18062645 : Système trompette/Trumpet system



Hobie Tiger : Eclaté de pièces détachées / Illustrated part guide/Explosionszeichnung (2005)

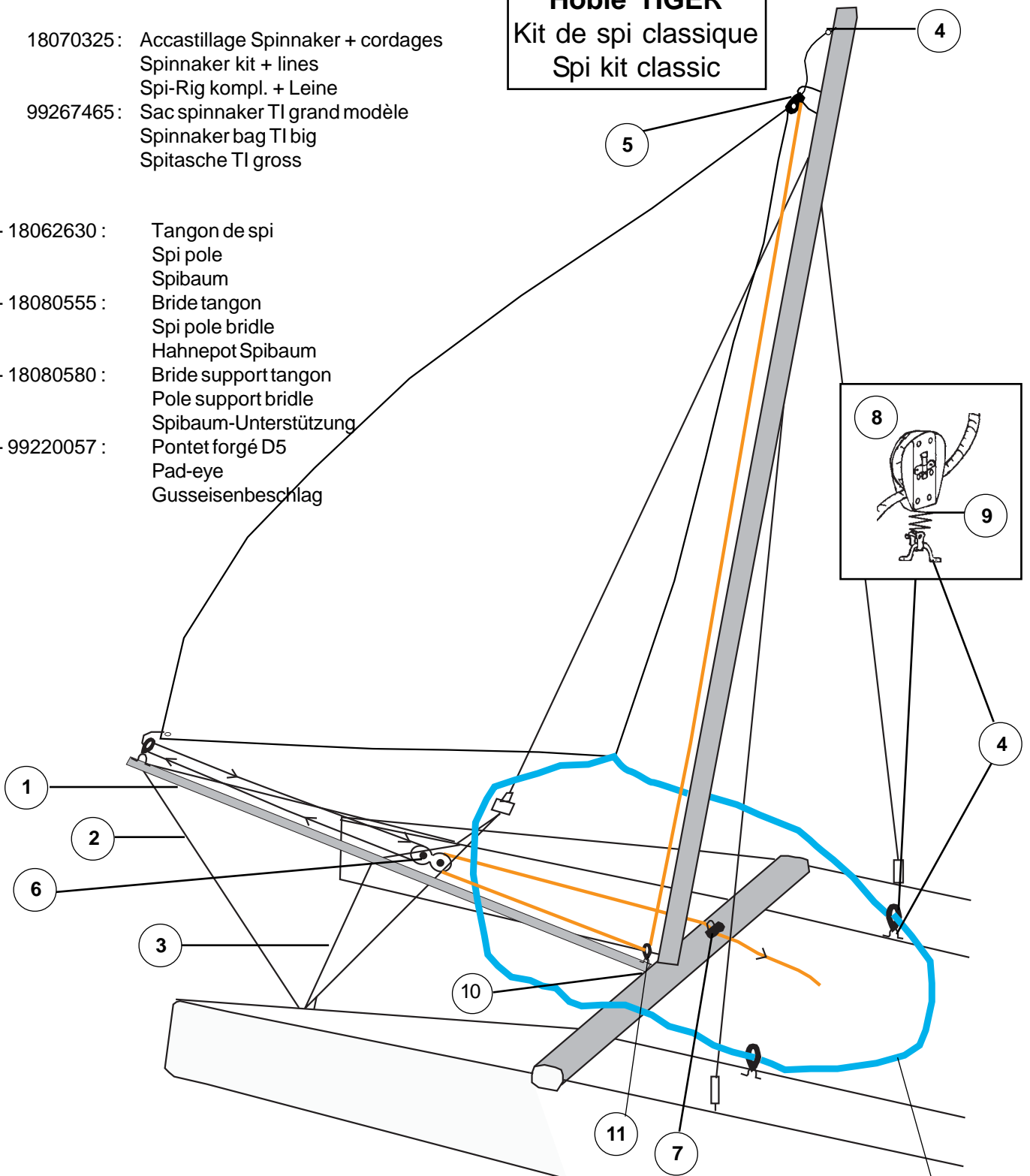
- 1 - 99220208 (x5) : Bouchon à ailette
End cap
Endstück
- 2 - 99220057 : Pontet forgé D5
Pad-eye
Guseisenbeschlag
- 3 - 99500735 : Poulie avec ressort et pontet
Block with spring and eye strap
Block mit Splint und Guseisenbeschlag
- 4 - 17569000 : Embout bôme percé
Boom end cap drilled
Baumendstück gebohrt
- 5 - 18080555 : Bride tangon
Bridle classical
Spibaum-Hanepot
- 6A - 18080580 : Bride cunningham tangon (classique)
Pole support wire
Spibaum-Gurtel
- 6B - 99300545 : Cordage spectra D4 blanc (trompette)
Spectra line D4 (trumpet)
Spectraleine D4 (Trumpet)

- 7 - 14061245 : Axe barre
Connection pin
Bolzen
- 8 - 18061320 : Chape d'articulation tangon
Spi pole connection toggle
Verbindungswirbel Spibaum
- 9 - 99220230 (x10) : Anneau brisé
Split ring
Offener Ring
- 10-17070150 : Poulie étarquage simple
Single block
Block einzig
- 11- 60010950 : Pontet nylon kayak
Nylon pad-eye
Guseisenbeschlag Nylon
- 12 - 99500478 : Poulie simple
Single block
Block einfach

Hobie TIGER
Kit de spi classique
Spi kit classic

- 18070325 : Accastillage Spinnaker + cordages
Spinnaker kit + lines
Spi-Rig kompl. + Leine
99267465 : Sac spinnaker TI grand modèle
Spinnaker bag TI big
Spitasche TI gross

- 1 - 18062630 : Tangon de spi
Spi pole
Spibaum
2 - 18080555 : Bride tangon
Spi pole bridle
Hahnepot Spibaum
3 - 18080580 : Bride support tangon
Pole support bridle
Spibaum-Unterstützung
4 - 99220057 : Pontet forgé D5
Pad-eye
Gusseisenbeschlag



- 5 - 99500114 : Poulie simple tangon
Single Block
Einziger Block
6 - 21060060 : Poulie tête-à-tête
Spi block
Block spi
7 - 99500467 : Tourelle taquet
Swivelling Cam Cleat
Klemme Harken
+ 99500900 (x2) : Platine de tourelle
Swivel cam base
Klemme-Platte

- 8 - 99501000 : Poulie winch
Ratchet block
Knarr-Block
9 - 18060145 (x5) : Ressort poulie écoute spi
Spi sheet block spring
Spischootblock-Feder
10 - 16056025 : Articulation tangon
Spi pole connection
Verbindung Spibaum
11 - 17070150 : Poulie etarquage simple
Single block
Einziger Block

- 18060486 : Ecoute de spi
Spi sheet
Spischoot

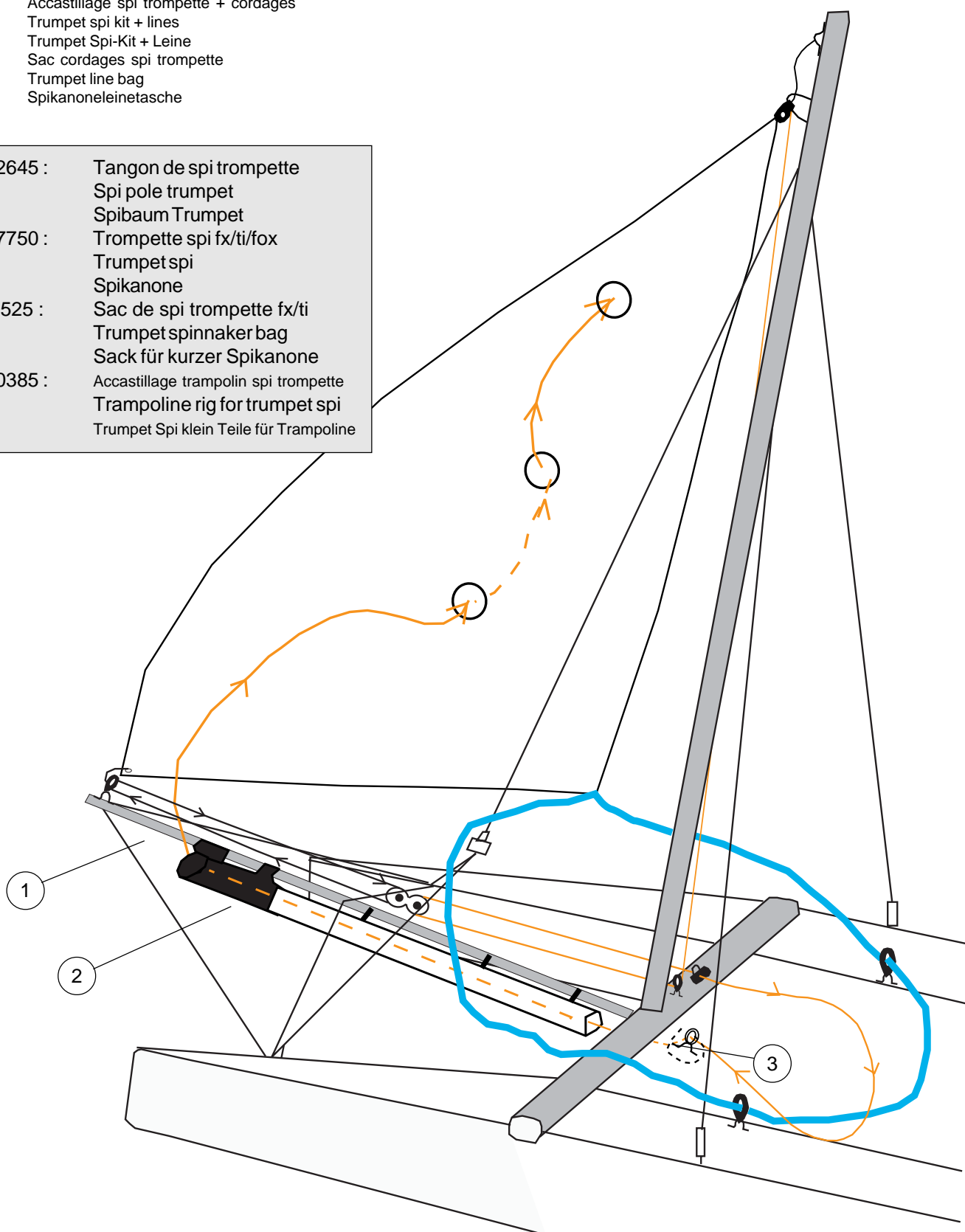
Hobie Tiger : Eclaté de pièces détachées / Illustrated part guide/Explosionszeichnung (2005)

Hobie TIGER

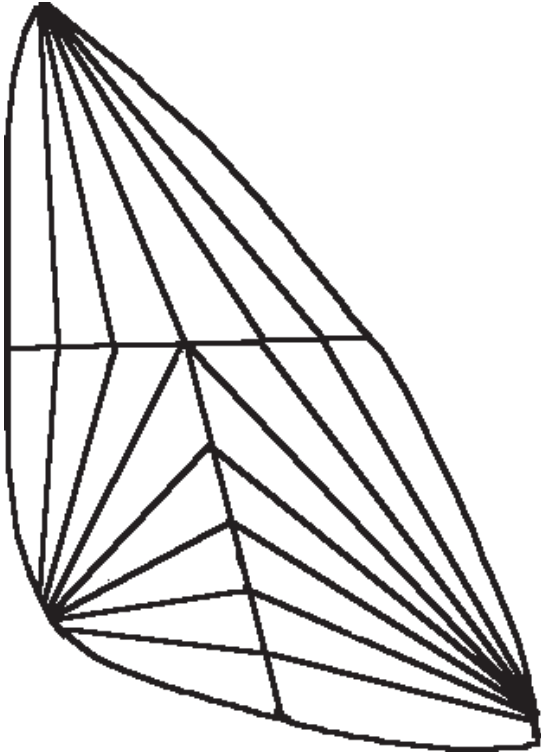
Kit de spi trompette/Spi kit trumpet

- 18070330 : Accastillage spi trompette + cordages
 Trumpet spi kit + lines
 Trumpet Spi-Kit + Leine
- 18060414 : Sac cordages spi trompette
 Trumpet line bag
 Spikanoneleinetasche

- 1 - 18062645 : Tangon de spi trompette
 Spi pole trumpet
 Spibaum Trumpet
- 2 - 99267750 : Trompette spi fx/ti/fox
 Trumpet spi
 Spikanone
- 99267525 : Sac de spi trompette fx/ti
 Trumpet spinnaker bag
 Sack für kurzer Spikanone
- 3 - 18570385 : Accastillage trampoline spi trompette
 Trampoline rig for trumpet spi
 Trumpet Spi klein Teile für Trampoline



Hobie Tiger SPINNAKER



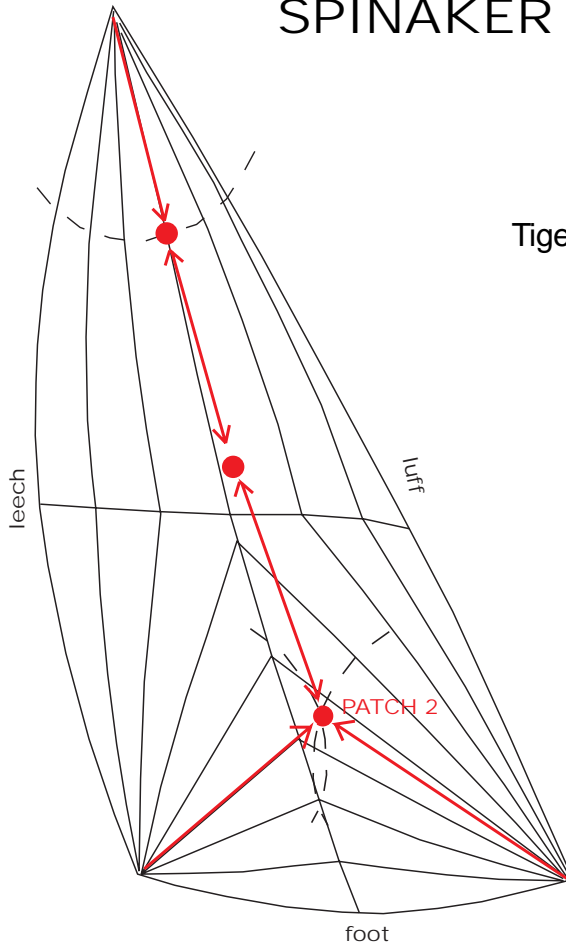
Spi classique/Classical spi/Classische Spi

18033085 : Jaune/yellow/gelb Polyester 21 m²
 18033105 : Blanc/White/Weiss Polyester 21 m²

Spi Trompette/Trumpet Spi

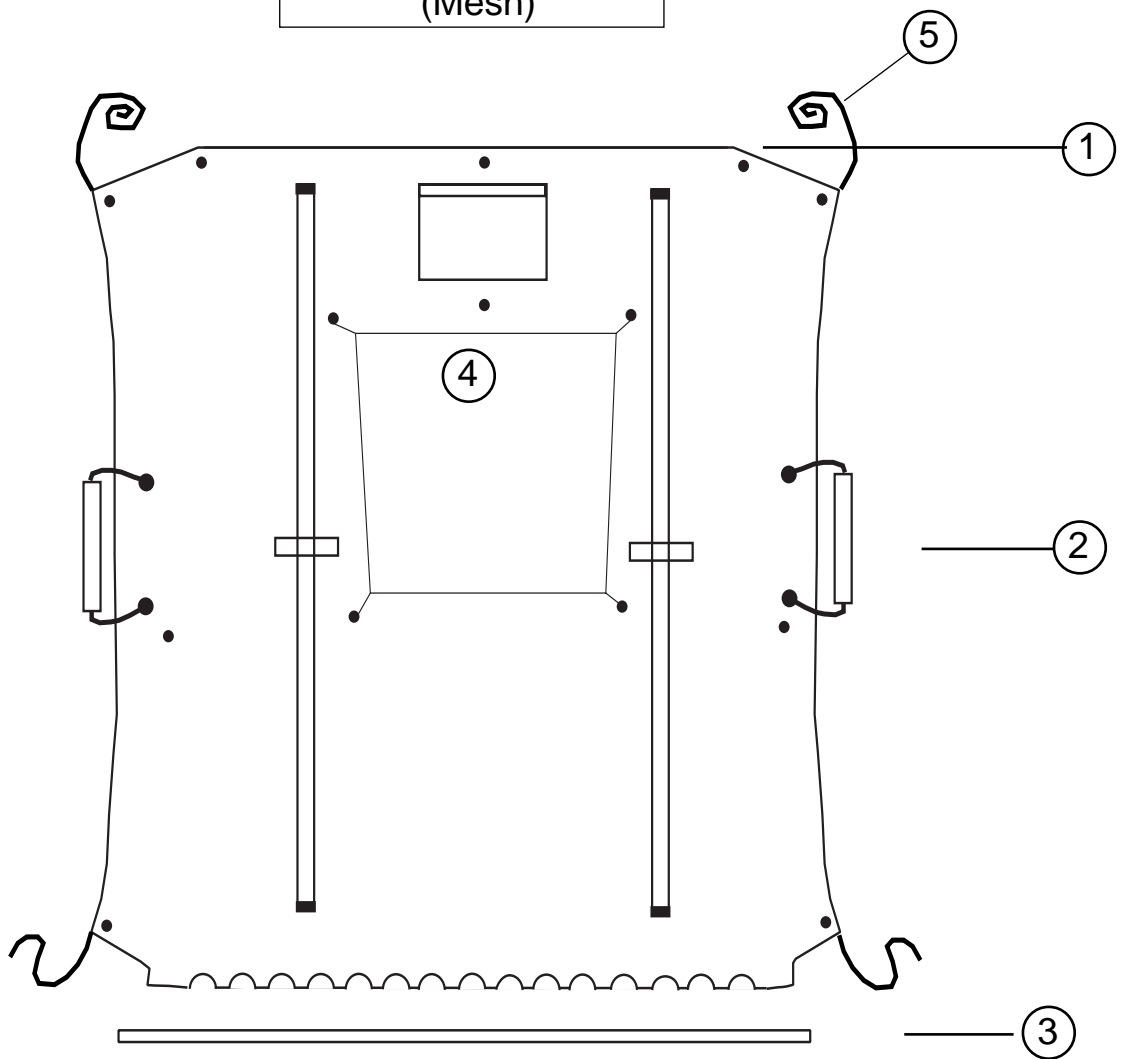
18030195 : Blanc/White/Weiss 21 m²
 18030196 : Jaune/yellow/gelb 21 m²
 18030197 : Blanc/White/Weiss 19 m²
 18030198 : Jaune/yellow/gelb 19 m²
 18030199 : rouge/red/rot 21 m²
 18030290 : F18 rouge/red/rot
 18030291 : F18 jaune/yellow/gelb
 18030292 : F18 blanc/white/weiss
 18030293 : F18 noir/black/schwarz

RETRIEVER PATCHES SPINNAKER TRUMPET



	Patch 2	Intermediate	Patch 1
Tiger	2,0 m	A=B	1.95 m

Hobie TIGER
Trampoline/Trampoline
(Mesh)



1 - 18025855 :	Trampoline 2003 mesh Trampoline 2003 mesh Netztrampoline 2003
2 - 18050915 :	Rouleau de dérive Daggerboard roller Rolle Steckschwert
3 - 18025000 :	Jonc Trampoline Tiger Fibreglass lacing rod Fiberglasstange
4 - 99267465 :	Sac de spi grand modèle(option) Spinnaker bag big (optional) Spitasche gross (mit Aufpreis)
5 - 18070480 :	Bout de trampoline Vectran Trampoline lacing Vectran Trampolineleine Vectran

Hobie Tiger
Palan de grand-voile/Mainsheet system
Großschot-System

18060419:
Ecoule de GV
Mainsheet
Großschott



- 1 - 99501005 : Poulie quadri carbo 57 mm
Carbo block fourfold 57 mm
Carbo 4-fach Block 57 mm
- 2 - 99500136 : Poulie winch triple
Threefold ratchet block
Dreifacher Knarrblock

**OPTION
OPTIONAL**

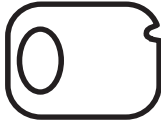
**18062950
gauche
left
links**

Hobie TIGER
Sport wing wssembly
Ailes Sport
Sport-Wing

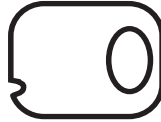
**18062955
droit
right
rechts**

Assise aile sport
Wing tube sport

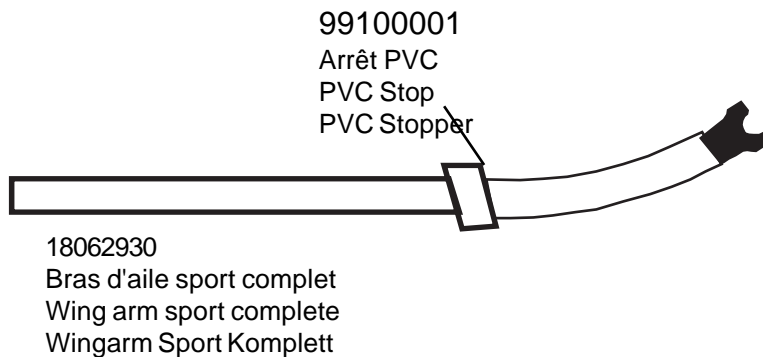
18062960 = Gauche/left/links
18062965 = Droite/right/rechts



18062741
Bouchon de trav. AV gauche
Beam cap front left
Vorderholmendstück links

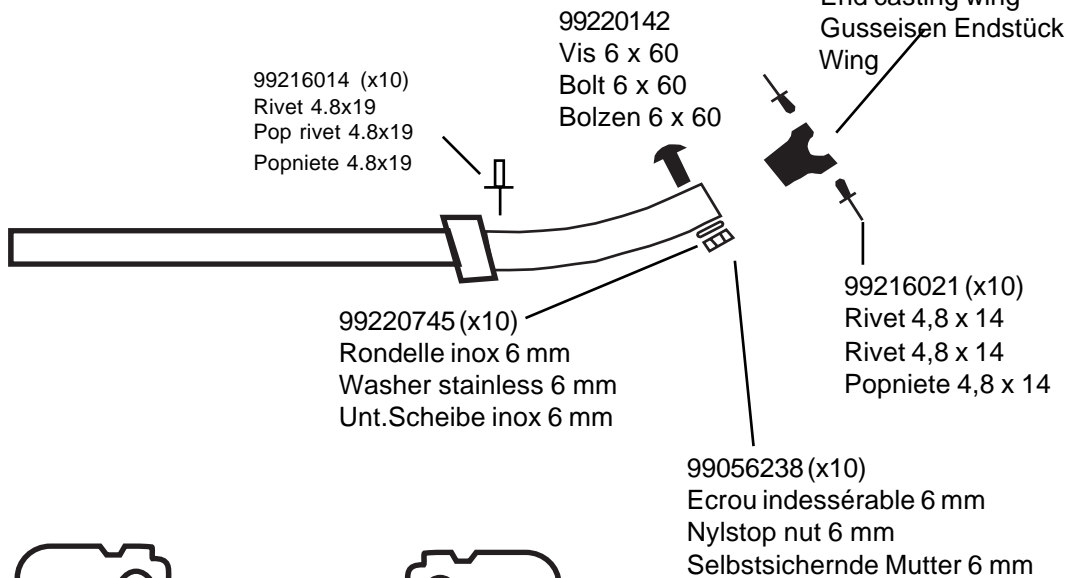


18062742
Bouchon de traverse AV droit
Beam cap front right
Vorderholmendstück rechts



18062930
Bras d'aile sport complet
Wing arm sport complete
Wingarm Sport Komplett

99100001
Arrêt PVC
PVC Stop
PVC Stopper



99216014 (x10)
Rivet 4.8x19
Pop rivet 4.8x19
Popniete 4.8x19

99220142
Vis 6 x 60
Bolt 6 x 60
Bolzen 6 x 60

18041733
Casting embout wing
End casting wing
Gusseisen Endstück
Wing

99216021 (x10)
Rivet 4,8 x 14
Rivet 4,8 x 14
Popniete 4,8 x 14

99220745 (x10)
Rondelle inox 6 mm
Washer stainless 6 mm
Unt.Scheibe inox 6 mm

99056238 (x10)
Ecrou indessérable 6 mm
Nylstop nut 6 mm
Selbstsichernde Mutter 6 mm



18062743
Bouchon de trav. AR gauche
Boom cap rear left
Achterholmendstück links



18062744
Bouchon de traverse AR droit
Boom cap rear right
Achterholmendstück rechts

17025810
Embout plast. 48 mm
End cap plast. 48 mm
Endstück 48 mm

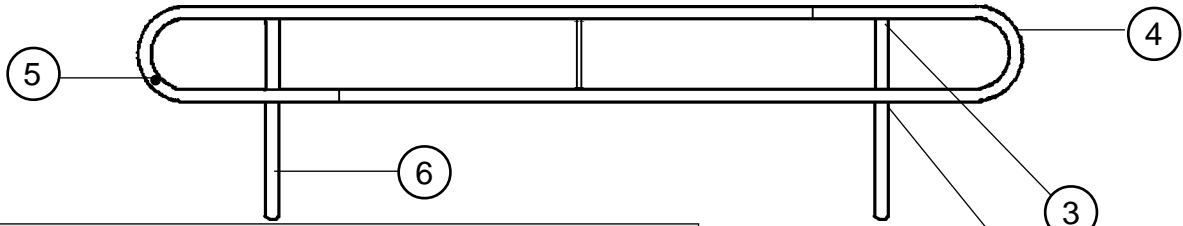
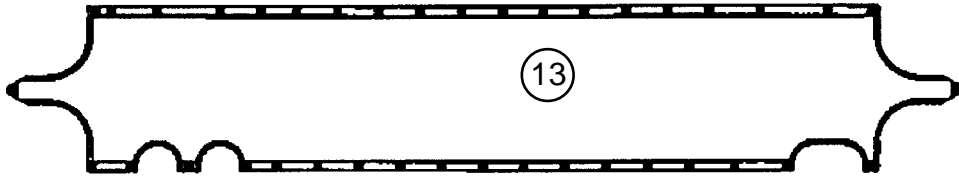
99506051 (x10)
99506030 (x20)
Neoprene
Neoprene
Antirutsch-belag

18562910 : Aile gauche s/s trampoline
Left wing w/o trampoline
Wing links o. Trampoline
18562920 : Aile droite s/s trampoline
Right wing w/o trampoline
Wing rechts o. Trampoline

**OPTION
OPTIONAL**

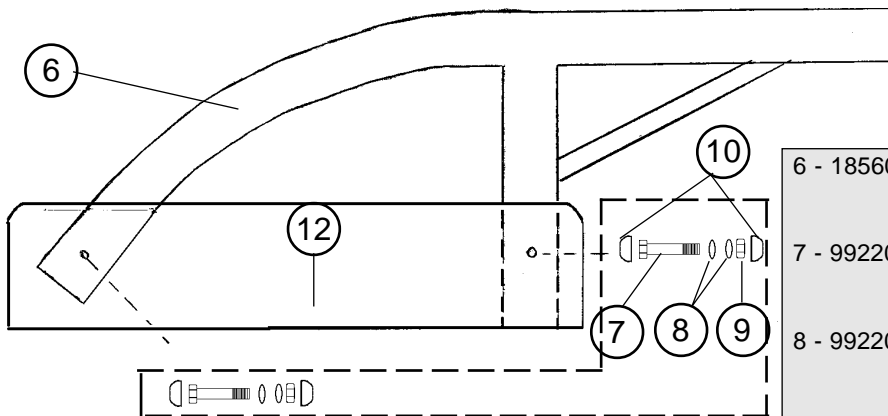
Hobie TIGER/PACIFIC
Kit d'ailes classiques/
Classic wings kit
K L PAC

ss tramp./wo tramp./o. Tramp.



- 1 - 18562930 : Assise aile complète gauche s/s tramp.
Complete wing sitting area left w/o tramp.
Wing-Sitzfläche kompl. links o. tramp.
18562940 : Assise aile complète droite s/s tramp.
Complete wing sitting area right w/o tramp.
Wing-Sitzfläche kompl. rechts o. tramp.
- 2 - 21041732 : Casting croix wing
Cross casting wing
Kreuz-Gussecke Wing
- 3 - 21041733 : Casting embout wing
Wing end casting
Gußeckendstück Wing
- 4 - 21062930 : Assise aile nue noire
Wing sitting area bare black
Wing-Sitzfläche roh schwarz
- 5 - 99210048 : Bouchon d'assise
End cap wing sitting area
Endstück Wing-Sitzfläche

- 99210075 (x10) : Rivet bouchon étanche
Rivet cap watertight
Niete-Dichtungshülse
- 99216014 (x10) : Pop inox TB 4,8 x 19
Pop rivet ss 4,8 x 19
Popniete 4,8 x 19



- 12- 18560360 : Fixation bras d'aile avant
Mounting front wing arm
Wingarm-Befestigung vorne
18560365 : Fixation bras d'aile arrière
Mounting rear wing arm
Windarm-Befestigung hinten
- 13- 18025895 : Trampoline d'aile mesh x 2
Wing mesh trampoline x 2
Netztrampoline f. Wing x 2

- 6 - 18560340 : Bras d'aile complet
Wing arm complete
Wingarm komplett
- 7 - 99220945 (x10) : Vis TH 8x75
Screw TH 8x75
Schraube 8x75
- 8 - 99220750 (x10) : Rondelle D8
Washer D8
Unterlegscheibe D8
- 9 - 99056239 (x10) : Ecrou indessurable D8
Nylstop nut D8
Selbstsichernde Mutter D8
- 10- 99056233 (x10) : Capuchon de vis TH8
Screw cap
Schraube-Endstück
- 11- 18562970 : Kit montage 2 ailes
(=#7+#8+#9+#10) Mounting kit 2 wings
Aufbausatz für 2 Wings

18062990
Gauche/Left/Links

Hobie TIGER

Ailes confort + Trampoline

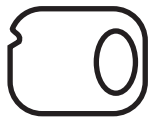
Comfort wings + Trampoline

18062995
Droite/Right/Rechts

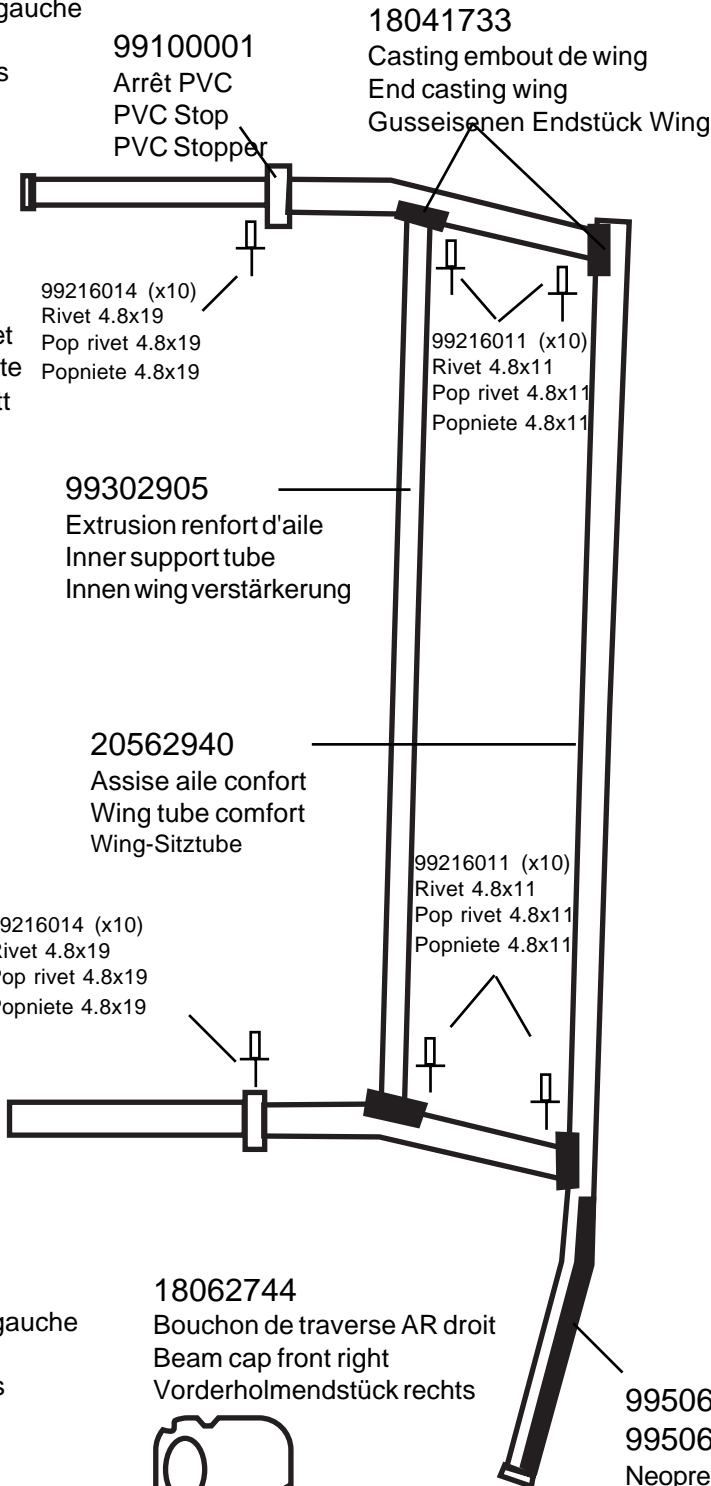
**OPTION
OPTIONAL**



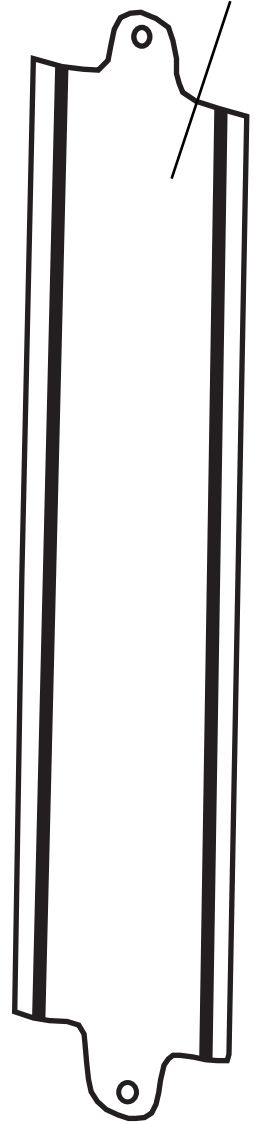
18062741
Bouchon de traverse AV gauche
Beam cap front left
Vorderholmendstück links



18062742
Bouchon de traverse AV droit
Beam cap front right
Vorderholmendstück rechts



18025900
paire de trampoline droit/gauche
Trampoline set right/left
Trampolinesatz rechts/links



18062743
Bouchon de traverse AR gauche
Beam cap front left
Vorderholmendstück links



18062744
Bouchon de traverse AR droit
Beam cap front right
Vorderholmendstück rechts



17025810
Bouchon à ailettes
End cap
Endstück

99506051 (x10)
99506030 (x20)
Neoprene anti-derapant
Neoprene anti-skid
Antirutsch-Belag

